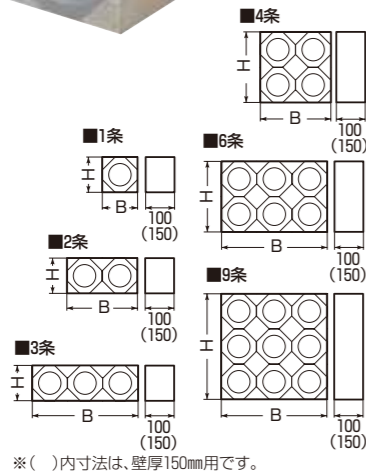


※ご注文いただいた日から生産する商品です。
ご注文の際は納期などをご確認ください。

受注品 カクフレキ用 ブロックコネクタ[®]

●ベルマウスがコンクリートに打ち込んであり、ハンドホール・マンホール等へのカクフレキの取り付けが簡単です。
(別売アダプターと組み合わせて使用します。)



■壁厚100mm用

適合管*1	品番	条数	H	B	重量(kg)	入数	標準価格
カクフレキ50	KFEKB-50-1	1条	80	80	0.8	1	3,120
	KFEKB-50-2	2条	80	160	1.6	1	3,350
	KFEKB-50-3	3条	80	240	2.4	1	3,610
	KFEKB-50-4	4条	160	160	3.2	1	3,960
	KFEKB-50-6	6条	160	240	4.8	1	5,150
カクフレキ80	KFEKB-80-1	1条	122	122	1.9	1	3,960
	KFEKB-80-2	2条	122	244	3.8	1	4,130
	KFEKB-80-3	3条	122	366	5.7	1	4,390
	KFEKB-80-4	4条	244	244	7.6	1	4,640
	KFEKB-80-6	6条	244	366	11.4	1	6,470
カクフレキ100	KFEKB-100-1	1条	150	150	2.6	1	4,770
	KFEKB-100-2	2条	150	300	5.2	1	5,350
	KFEKB-100-3	3条	150	450	7.8	1	6,500
	KFEKB-100-4	4条	300	300	10.4	1	9,550
	KFEKB-100-6	6条	300	450	15.6	1	14,100
カクフレキ125	KFEKB-125-1	1条	192	192	4	1	5,490
	KFEKB-125-2	2条	192	384	8	1	5,970
	KFEKB-125-3	3条	192	576	12	1	8,200
	KFEKB-125-4	4条	384	384	16	1	14,200
	KFEKB-125-6	6条	384	576	24	1	20,700

■壁厚150mm用

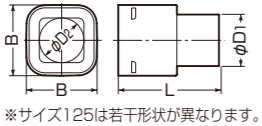
適合管*1	品番	条数	H	B	重量(kg)	入数	標準価格
カクフレキ50	KFEKB-50DK-1	1条	80	80	1.3	1	4,660
	KFEKB-50DK-2	2条	80	160	2.5	1	5,040
	KFEKB-50DK-3	3条	80	240	3.8	1	5,390
	KFEKB-50DK-4	4条	160	160	5	1	5,900
	KFEKB-50DK-6	6条	160	240	7.5	1	7,730
カクフレキ80	KFEKB-80DK-1	1条	122	122	2.9	1	5,900
	KFEKB-80DK-2	2条	122	244	5.8	1	6,170
	KFEKB-80DK-3	3条	122	366	8.7	1	6,570
	KFEKB-80DK-4	4条	244	244	11.6	1	6,960
	KFEKB-80DK-6	6条	244	366	17.4	1	9,660
KFEKB-80DK-9	9条	366	366	26.1	1	13,100	

※1：アダプターを使用時

ワンタッチタイプ



防水リング付
ワンタッチリング付

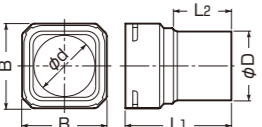


※サイズ125は若干形状が異なります。

■4.7m直管用



水膨潤不織布付
ストップリング付



〈難燃性〉

カクフレキ用 アダプター

●打ち込みベルマウス、ブロックコネクタへのカクフレキ取り付けに使用します。

ご注意 サイズ125の防水リング及び、水膨潤不織布は、海水では十分な止水効果がありませんのでご注意ください。

品番	適合管	B	φD ₁	φD ₂	L	入数	標準価格
KFEKH-50BA	カクフレキ50	80	60	50	134.5	1	1,020
KFEKH-80BA	カクフレキ80	122	89	77	173.5	1	1,600
KFEKH-100BA	カクフレキ100	150	114	101	207	1	2,280
KFEKH-125BA	カクフレキ125	192	154	140	253	1	3,960

受注品 4.7m直管用

※ご注文いただいた日から生産する商品です。
ご注文の際は納期などをご確認ください。

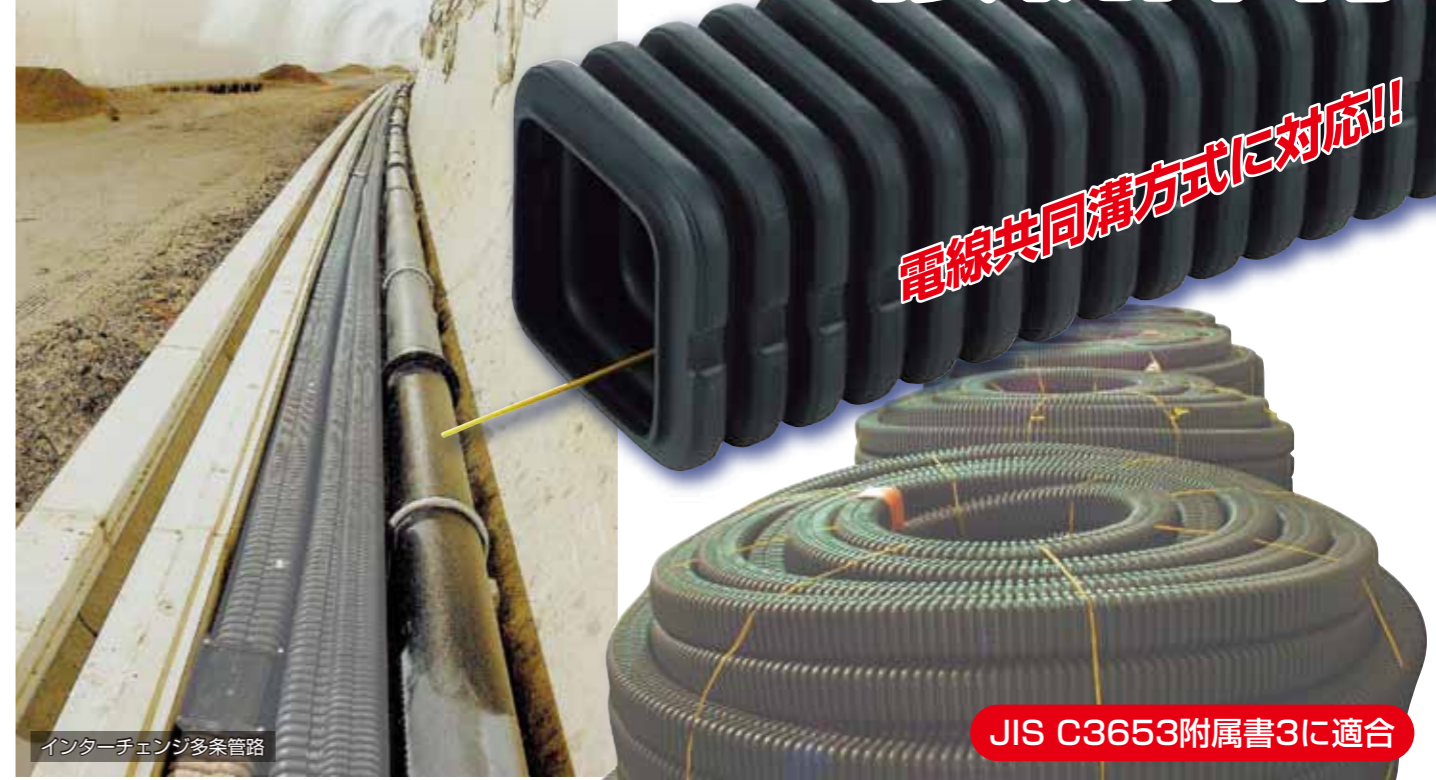
品番	適合カクフレキ	B	φD	φd	L ₁	L ₂	入数	標準価格
KFEKH-50DK	N-KFEP-50DK	73	60	50	121	65	1	720
KFEKH-80DK	N-KFEP-80DK	110	89	79	137	75	1	1,160
KFEKH-100DK	N-KFEP-100DK	138	114	102	156	89	1	1,600



角型地中埋設管

カクフレキ[®]

&ハンドホール接続部材



JIS C3653附属書3に適合

●**多条施工が簡単**
配列は管同士寄せて積み重ねるだけです。

●**直線性(整直性)が高い**
角型ですのでねじれがなく、巻き癖が残りません。

●**傾斜面で転がらない**
角型なので、斜面でも転がりません。

●**隙間不要で埋め戻しがラク**
多段施工でも一度の埋め戻しで済みます。(管の間に砂を入れなくてもOK)

●**内容積が25%大きい**
内断面積が大きい為、場合によっては1サイズ落とすことができ、よりコンパクトな施工ができます。

●**圧縮強度が高い**

※このカタログに掲載しております商品の価格は1個単位(1組単位)の価格です。
※このカタログは、H28年5月現在のものです。尚、掲載しております商品の価格には、消費税は含まれておりません。ご購入の際は、消費税が付加されます。(このカタログからの無断転載はかたくお断りします)
※沖縄及び離島価格は、別途お問い合わせください。

カクフレキは、JIS C3653「電力用ケーブルの地中埋設の施工方法」附属書3に適合する管路式電線路に使用する管です。

※ご注文いただいた日から生産する商品です。
ご注文の際は納期などをご確認ください。

受注品 難燃カクフレキ® (4.7m直管)

4.7m直管

多条布設に最適!

サイズ50~100



ストップリング付

カップリング付
ワンタッチ接続!



水膨潤不織布付

サイズ125

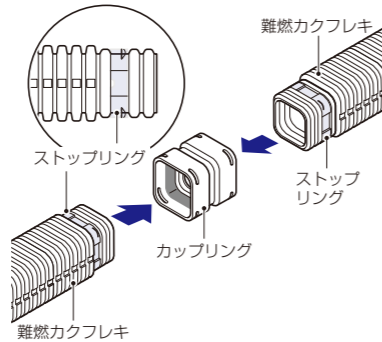


カップリング付



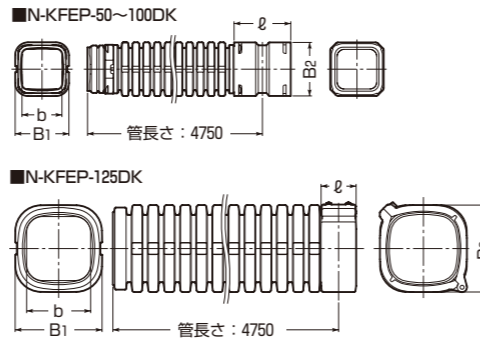
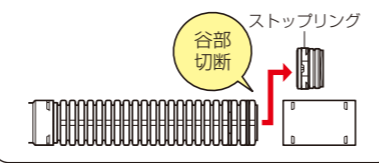
水膨潤不織布付

ご注意 海水では十分な止水効果がありませんのでご注意ください。
ハンドホールへの取り付けには打ち込みベルマウスをご使用ください。



長尺用の付属品を使用する場合

先端部のストップリング箇所を切断すれば、長尺用の付属品を使用する事ができます。



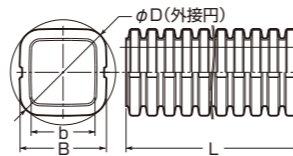
品番	参考重量 (kg)	B ₁	B ₂	b	l	入数	標準価格
N-KFEP-50DK	2.6	70	73	50	106	1	オープン価格
N-KFEP-80DK	5.7	110	110	80	116	1	オープン価格
N-KFEP-100DK	8.1	138	138	100	126	1	オープン価格
N-KFEP-125DK	11.9	178	178	130	72	1	オープン価格

長尺タイプ

パイロットワイヤー入



難燃カクフレキ®

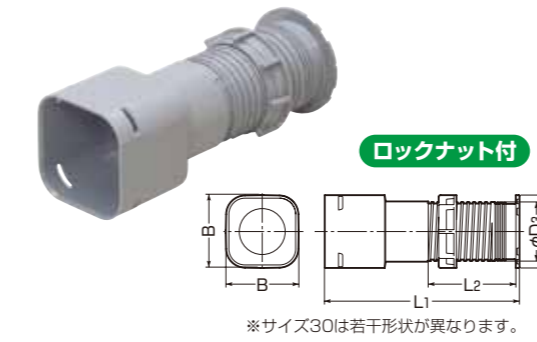


※サイズ30は、若干形状が異なります。

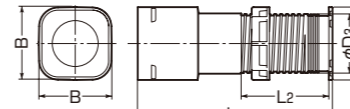
品番	標準長さ L(m)	参考重量 (kg/把)	B	b	φD	最大長さ (m)	入数	標準価格
N-KFEP-30S	30	9	45	30	55	200	1	オープン価格
N-KFEP-30L	50	15					1	オープン価格
N-KFEP-50S	30	16.5	70	50	86	200	1	オープン価格
N-KFEP-50L	50	27.5					1	オープン価格
N-KFEP-80S	30	36	110	81	133	100	1	オープン価格
N-KFEP-80L	50	60					1	オープン価格
N-KFEP-100S	30	51	138	103	165	100	1	オープン価格
N-KFEP-100L	50	85					1	オープン価格
N-KFEP-125S	30	75	178	130	207	30	1	オープン価格

※サイズ80以上の長尺品は、重量が100kgを超える事がございます。予めご了承ください。

ワンタッチタイプ
防水リング付
ワンタッチリング付

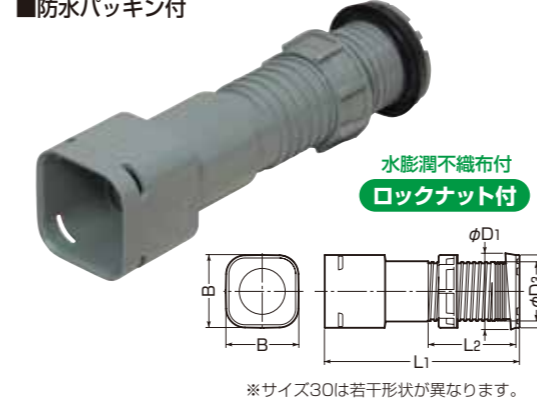


ロックナット付

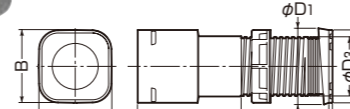


※サイズ30は若干形状が異なります。

■防水パッキン付

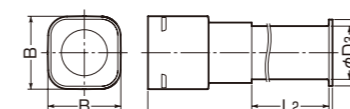
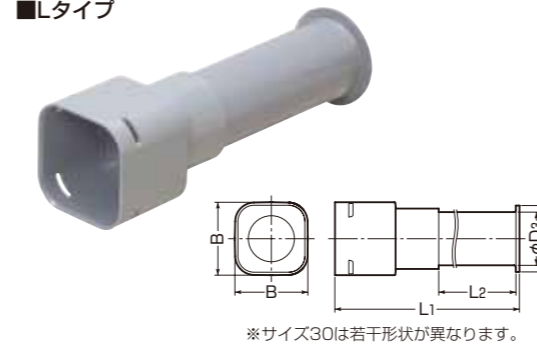


水膨潤不織布付
ロックナット付



※サイズ30は若干形状が異なります。

■Lタイプ



※サイズ30は若干形状が異なります。

〈難燃性〉

品番	適合管	壁厚	取付穴径	B	φD ₁	φD ₃	L ₁	L ₂	入数	標準価格
KFEKH-30	カクフレキ30	40~100mm	φ 45~ 52mm	55	55	44.5	232	136	1	2,340
KFEKH-50	カクフレキ50	40~100mm	φ 65~ 70mm	80	80	64.5	285	144	1	3,040
KFEKH-80	カクフレキ80	40~100mm	φ100~110mm	122	122	99	334	154	1	4,570
KFEKH-100	カクフレキ100	40~100mm	φ120~135mm	150	145	119	378	157	1	6,040
KFEKH-125	カクフレキ125	40~100mm	φ148~160mm	192	175	147	415	155	1	8,010

■防水パッキン付

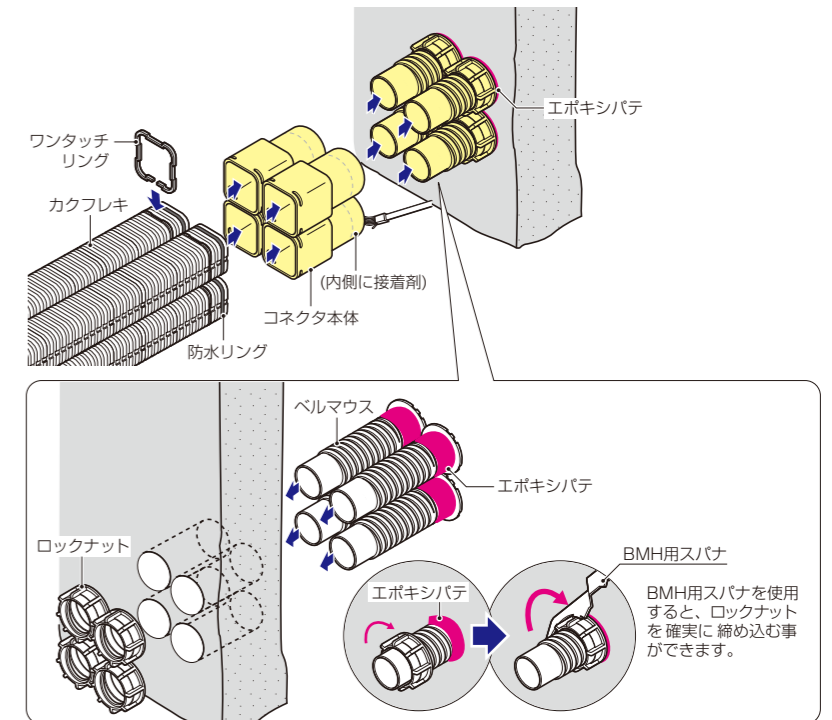
品番	適合管	壁厚	取付穴径	B	φD ₁	φD ₂	φD ₃	L ₁	L ₂	入数	標準価格
KFEKH-30P	カクフレキ30	40~100mm	φ 45~ 52mm	55	70	65	44.5	232	136	1	4,130
KFEKH-50P	カクフレキ50	40~100mm	φ 65~ 68mm	80	85	80	64.5	285	144	1	5,550
KFEKH-80P	カクフレキ80	40~100mm	φ100~106mm	122	129	122	99	334	154	1	8,060
KFEKH-100P	カクフレキ100	40~100mm	φ120~126mm	150	153	145	119	378	157	1	10,500
KFEKH-125P	カクフレキ125	40~100mm	φ148~155mm	192	185	175	147	415	155	1	14,600

■Lタイプ

品番	適合管	壁厚	取付穴径	B	φD ₁	φD ₃	L ₁	L ₂	入数	標準価格
KFEKH-30L	カクフレキ30	~200mm	φ 43~ 47mm	55	50	42	307	214	1	2,490
KFEKH-50L	カクフレキ50	~200mm	φ 61~ 70mm	80	75	60	353	215	1	3,200
KFEKH-80L	カクフレキ80	~200mm	φ 90~105mm	122	111	89	396	216	1	4,840
KFEKH-100L	カクフレキ100	~200mm	φ120~130mm	150	136	114	440	221	1	6,390

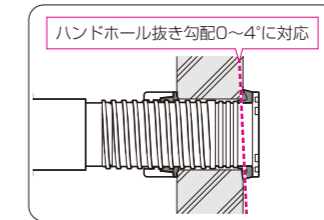
カクフレキ用 ハンドホール用コネクタ

- ハンドホール・マンホール等へのカクフレキの取り付けに使用します。
- 多条配管が容易です。
- ベルマウスは塩ビ製なのでエポキシパテの接着性が良好です。
- UPタイプは1サイズ大きいベルマウスとの組み合わせ品ですから、接続部の内容積が大きく取れます。



ご注意 サイズ125の防水リング及び、水膨潤不織布は、海水では十分な止水効果がありませんのでご注意ください。

■防水パッキン付



ハンドホール抜き勾配0~4°に対応