

工具なしで高さ調整できる究極のレベルバンド

# レベルマスターハンズロック



電気亜鉛めっき製

工具なしで管の固定も可能!! **ワンプッシュ固定**



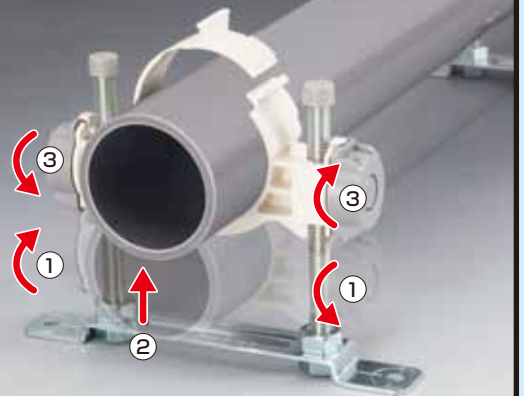
配管の固定は、バンドのフタを押し込むだけのワンプッシュ固定です。  
※解除はサイドのツメを持ち上げてバンドを抜いてください。  
(マイナスドライバーを使用するとさらに簡単です。)  
●結束線による強固な固定も可能です。

## 特長

- 床面および天井面の横走り排水管用の支持金具です。
- 工具要らずで、施工が簡単です。
- 配管の固定は、バンドのフタを押し込むだけのワンプッシュ。
- 結束線による強固な固定も可能です。
- 本体は軽くて扱いやすい樹脂製で、配管の仮置きもできます。
- 好きな長さのボルトに交換が可能です。

工具なしで、すばやく高さ調整が可能!!

## クイック調整



### ①ひねって解除

左右のロックナットを同時に180度回して解除。

### ②高さを調整

ロックナットを持ったまま高さを調整。

### ③ひねってロック!

左右のロックナットを同時に180度戻してロック。

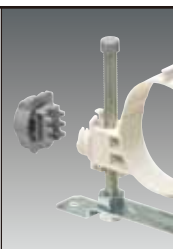
●簡単に取り外し可能なのでボルトの交換・分解・再組み立てもラクラク!

## ■レベルマスターハンズロックその他の特長

### ■ロックナット

配管の仮置きもできて樹脂製だから軽い!

- 配管荷重をシッカリ受け止めることのできる多段ネジ形状です。



### ■ボルトの分解

ボルトの取り替えも可能!

- 好きな長さのボルトに交換が可能です。



### ■天井配管

天井配管にも使用できます!

- 配管バンドのフタが上になるように付け替えてご使用ください。



◀ 詳細は裏面をご覧ください。

施工性に優れた次世代型レベルバンド

# レベルマスター<sup>®</sup>

**LM** 配管部：スチール製  
ベース部：樹脂製

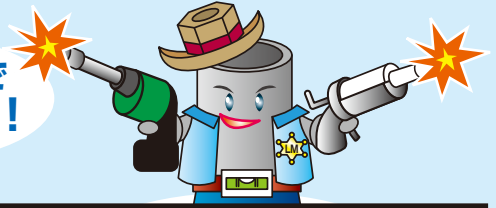


電気亜鉛めっき製

## 特長

- 床面の横走り排水管用の支持金具です。
- 電動ソケットレンチを使用し、簡単にバンドの高さを調整ができます。
- 接着固定、アンカービス固定どちらでもできる樹脂性ベースプレートです。
- ベースプレートは幅広で安定感があり、軽量です。

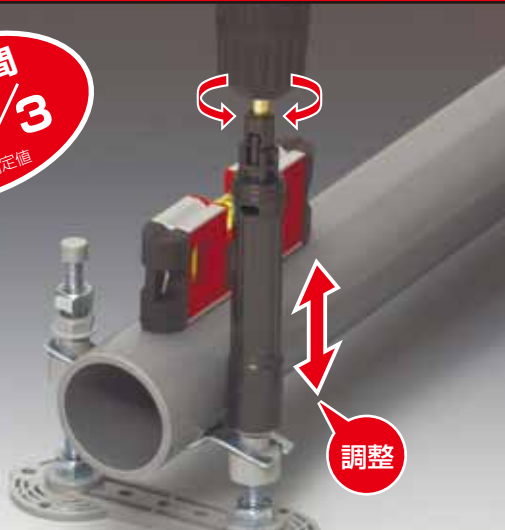
2丁の工具で  
早業施工!



電動ソケットレンチで  
回すだけ!!

## 高速勾配調整

調整時間  
従来の 1/3  
※当社測定値



調整

- 片手施工だから水平器と併用して作業できます。
- 重量配管でもラクラク調整。

接着固定可能!!

## スピード接着固定

施工時間  
従来の 1/3  
※養生時間含まず



接着

※接着にはコーキングガンを使用すると便利です。

- 接着固定・アンカービス固定どちらでもできる樹脂性ベースプレート。

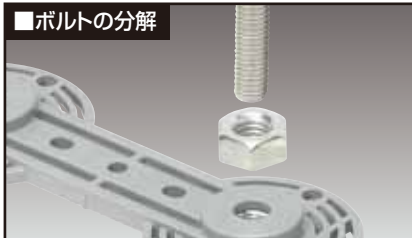
## レベルマスターその他の特長

### ■壁際配管



ベースプレートをカットして壁際配管も可能!

### ■ボルトの分解



ボルトの取り替えも可能!

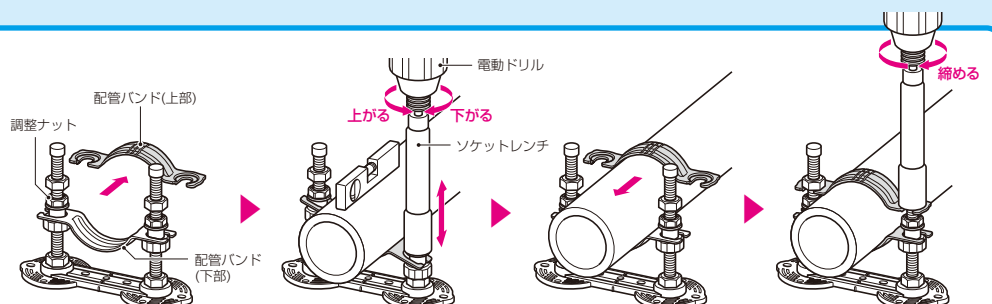
### ■チェックライン



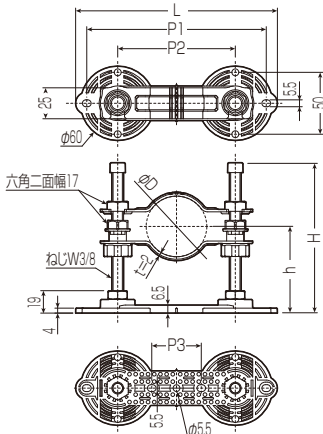
チェックラインで施工確認が一目瞭然!

## ■施工方法

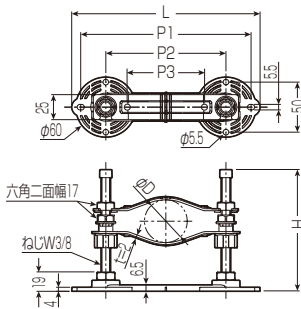
- ①ナットを緩めて配管バンドの上部を取り外します。※上部のナットを少し緩めるだけで配管バンドの上部を簡単に着脱できます。
- ②配管を配管バンドの下部に乗せ、専用ソケットレンチで調整ナットを回転し、勾配調整を行います。
- ③配管バンドの上部を取り付けます。
- ④専用ソケットレンチで上部ナットを回転し、配管バンドを固定します。



# レベルマスター



## ■フリータイプ



品番	ボルト長さ(H)	高さ調整範囲(h)	L	P1	P2	P3	適合管外径(φD)	適合管			ケース入数	最小入数
								SGP	(耐火)VP	耐火二層管		
LM-40A12	120	47~100	163	145	95	40	48~49	40A	40A	—	10	10
LM-40A15	150	47~130									10	10
受 LM-40A17	170	47~150									10	10
LM-40A20	200	47~180									10	10
受 LM-40A25	250	47~230									10	10
受 LM-40A30	300	47~280	10	10								
LM-50A12	120	48~100	163	145	95	40	60~63	50A	50A	40A	10	10
LM-50A15	150	48~130									10	10
受 LM-50A17	170	48~150									10	10
LM-50A20	200	48~180									10	10
受 LM-50A25	250	48~230									10	10
受 LM-50A30	300	48~280	10	10								
LM-65A12	120	48~100	188	170	120	65	73~76.5	65A	65A	50A	10	10
LM-65A15	150	48~130									10	10
受 LM-65A17	170	48~150									10	10
LM-65A20	200	48~180									10	10
受 LM-65A25	250	48~230									10	10
受 LM-65A30	300	48~280	10	10								
LM-80A12	120	56~100	188	170	120	65	89~91	80A	75A	65A	10	10
LM-80A15	150	56~130									10	10
受 LM-80A17	170	56~150									10	10
LM-80A20	200	56~180									10	10
受 LM-80A25	250	56~230									10	10
受 LM-80A30	300	56~280	10	10								
LM-100A12	120	68~100	228	210	160	105	114~115	100A	100A	—	10	10
LM-100A15	150	68~130									10	10
受 LM-100A17	170	68~150									10	10
LM-100A20	200	68~180									10	10
受 LM-100A25	250	68~230									10	10
受 LM-100A30	300	68~280	10	10								
LM-75TN12	120	62~100	228	210	160	105	102~104	—	—	75A	10	10
LM-75TN15	150	62~130									10	10
受 LM-75TN17	170	62~150									10	10
受 LM-75TN20	200	62~180									10	10
受 LM-75TN25	250	62~230									10	10
受 LM-75TN30	300	62~280	10	10								
LM-100TN12	120	75~100	228	210	160	105	128~130	—	—	100A	10	10
LM-100TN15	150	75~130									10	10
受 LM-100TN17	170	75~150									10	10
受 LM-100TN20	200	75~180									10	10
受 LM-100TN25	250	75~230									10	10
受 LM-100TN30	300	75~280	10	10								

※本商品はオープン価格です。

## ■フリータイプ

品番	ボルト長さ(H)	L	P1	P2	P3	適合管外径(φD)	適合管			ケース入数	最小入数
							SGP	(耐火)VP	耐火二層管		
LM-1550F12	120	163	145	95	40	21~63	15A~50A	16A~50A	40A	10	10
LM-1550F15	150									10	10
受 LM-1550F17	170									10	10
受 LM-1550F20	200									10	10
受 LM-1550F25	250									10	10
受 LM-1550F30	300	10	10								
LM-3280F12	120	188	170	120	65	42~91	32A~80A	40A~75A	40A~65A	10	10
LM-3280F15	150									10	10
受 LM-3280F17	170									10	10
LM-3280F20	200									10	10
受 LM-3280F25	250									10	10
受 LM-3280F30	300	10	10								

※本商品はオープン価格です。

# ソケットレンチ(ロング)

## 電動



●レベルマスターの勾配調整やナット締めに使います。

品番	ケース入数	最小入数	標準価格
LM-S17L	50	1	2,140
LM-S17LJ	100	1	800

# ハンディソケット

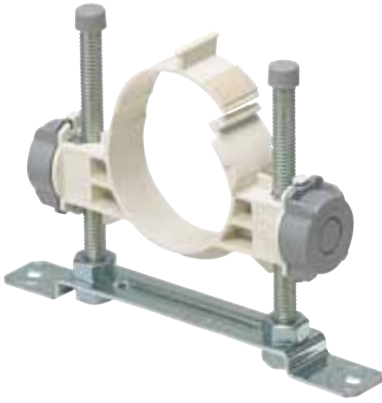
## 手動



●レベルマスターの勾配調整やナット締めに使います。

品番	ケース入数	最小入数	標準価格
LM-HS17	50	1	500

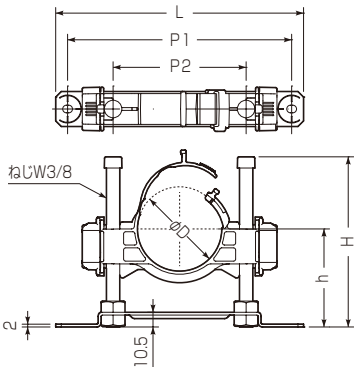
# レベルマスター ハンズロック



右記QRコードを読み取ると、レベルマスターハンズロックの動画がご覧になれます。



※動画は随時、変更、更新、削除する場合があります。ご了承ください。

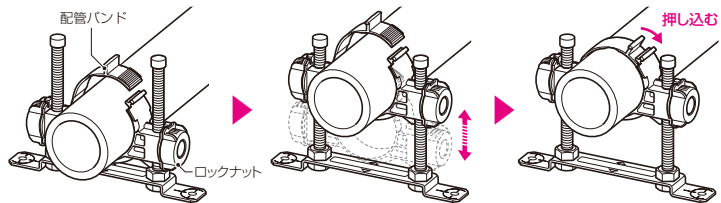


品番	ボルト長さ(H)	高さ調整範囲(h)	L	P1	P2	適合管外径(φD)	適合管		ケース入数	最小入数
							(耐火)VP	耐火二層管		
LM3-40A12	120	54~120							10	10
LM3-40A15	150	54~150							10	10
LM3-40A20	200	54~200	177	160	95	48~49	40A	—	10	10
受 LM3-40A25	250	54~250							10	10
受 LM3-40A30	300	54~300							10	10
受 LM3-40A35	350	54~350							10	10
LM3-50A12	120	54~120							10	10
LM3-50A15	150	54~150							10	10
LM3-50A20	200	54~200	177	160	95	60~62	50A	40A	10	10
受 LM3-50A25	250	54~250							10	10
受 LM3-50A30	300	54~300							10	10
受 LM3-50A35	350	54~350							10	10
LM3-65A12	120	54~120							10	10
LM3-65A15	150	54~150							10	10
LM3-65A20	200	54~200	202	185	120	73~76.5	65A	50A	10	10
受 LM3-65A25	250	54~250							10	10
受 LM3-65A30	300	54~300							10	10
受 LM3-65A35	350	54~350							10	10
LM3-75A12	120	61~120							10	10
LM3-75A15	150	61~150							10	10
LM3-75A20	200	61~200	202	185	120	89~91	75A	65A	10	10
受 LM3-75A25	250	61~250							10	10
受 LM3-75A30	300	61~300							10	10
受 LM3-75A35	350	61~350							10	10
LM3-100A12	120	74~120							10	10
LM3-100A15	150	74~150							10	10
LM3-100A20	200	74~200	242	225	160	114~115	100A	—	10	10
受 LM3-100A25	250	74~250							10	10
受 LM3-100A30	300	74~300							10	10
受 LM3-100A35	350	74~350							10	10
LM3-75TN12	120	70~120							10	10
LM3-75TN15	150	70~150							10	10
受 LM3-75TN20	200	70~200	242	225	160	102~104	—	75A	10	10
受 LM3-75TN25	250	70~250							10	10
受 LM3-75TN30	300	70~300							10	10
受 LM3-75TN35	350	70~350							10	10

※本商品はオープン価格です。

## ■施工方法

- ①配管バンドのフタを開いて管を設置します。
- ②左右のロックナットを反時計回りに180度回して、ロックを解除し、高さ調整を行います。
- ③ロックナットを時計回りに180度回してロックします。※必ずロックのツメがロックナットの溝に収まっていることを確認してください。
- ④配管バンドのフタを閉め、管を固定します。※配管バンドのフタの突起部に結束線を使用することで、より強固に取り付けられます。



ホームページ <http://www.mirai.co.jp/> Eメール [mirai@mirai.co.jp](mailto:mirai@mirai.co.jp)

ミライ商品は皆様のご要望から生まれた商品です!

お気軽にご要望・ご意見をお聞かせください。



JIS認証取得

本社：岐阜県安八郡輪之内町楡保1695-1 〒503-0201 TEL (0584) 68-0001(代) FAX (0584) 69-3900  
 住設部：岐阜県安八郡輪之内町楡保1695-1 〒503-0201 TEL (0584) 68-0028(代) FAX (0584) 69-5602  
 支店：仙台 TEL (022) 367-8250(代) FAX (022) 367-8232 新潟 TEL (025) 269-0269(代) FAX (025) 269-0234  
 東京 TEL (03) 3242-7871(代) FAX (03) 3242-7874 名古屋 TEL (052) 957-2733(代) FAX (052) 957-2764  
 大阪 TEL (06) 6765-4810(代) FAX (06) 6765-4814 中四国 TEL (087) 882-2040(代) FAX (087) 882-2023  
 福岡 TEL (092) 937-2216(代) FAX (092) 937-2223  
 営業所：札幌 TEL (011) 663-3233(代) FAX (011) 663-3288 旭川 TEL (0166) 21-8848(代) FAX (0166) 26-8673  
 盛岡 TEL (019) 637-7097(代) FAX (019) 637-7099 仙台 TEL (022) 367-8250(代) FAX (022) 367-8232  
 郡山 TEL (024) 991-8898(代) FAX (024) 991-8897 新潟 TEL (025) 269-0269(代) FAX (025) 269-0234  
 松本 TEL (0263) 97-3141(代) FAX (0263) 97-3142 北陸 TEL (076) 292-3611(代) FAX (076) 292-2151  
 水戸 TEL (0295) 52-2155(代) FAX (0295) 53-0087 さいたま TEL (048) 652-9221(代) FAX (048) 666-9344  
 東京 TEL (03) 3242-7871(代) FAX (03) 3242-7874 千葉 TEL (043) 227-1605(代) FAX (043) 227-3358  
 横浜 TEL (045) 313-5591(代) FAX (045) 313-5622 静岡 TEL (054) 236-1505(代) FAX (054) 236-1506  
 名古屋 TEL (052) 957-2733(代) FAX (052) 957-2764 大垣 TEL (0584) 68-0002(代) FAX (0584) 69-3900  
 大阪 TEL (06) 6765-4810(代) FAX (06) 6765-4814 神戸 TEL (078) 574-0468(代) FAX (078) 574-0556  
 高松 TEL (087) 882-2040(代) FAX (087) 882-2023 松山 TEL (089) 921-2905(代) FAX (089) 921-9904  
 広島 TEL (082) 829-0985(代) FAX (082) 829-0680 福岡 TEL (092) 937-2215(代) FAX (092) 937-2223  
 大分 TEL (097) 586-5545(代) FAX (097) 586-5546 長崎 TEL (0957) 43-0575(代) FAX (0957) 43-6730  
 熊本 TEL (0968) 38-5622(代) FAX (0968) 38-2963 鹿児島 TEL (099) 250-6311(代) FAX (099) 284-1326  
 沖縄 TEL (098) 860-7919(代) FAX (098) 860-7929

※このカタログに掲載しております商品の価格は1個単位(1組単位)の価格です。但し、価格欄に単位表記があるものについては、その単位での価格となります。  
 ※このカタログは、H28年9月現在のもので、尚、掲載しております商品の価格には、消費税は含まれておりません。ご購入の際には、消費税が附加されます。(このカタログからの無断転載はたくお断りします。)

※沖縄及び離島価格は、別途お問い合わせください。

チ\_LM3(2-21.000)

工場：札幌、山形、茨城第1、茨城第2、茨城第3、大垣、養老、熊本第1、熊本第2