



水平垂直固定台座

品番：SGT-250HV

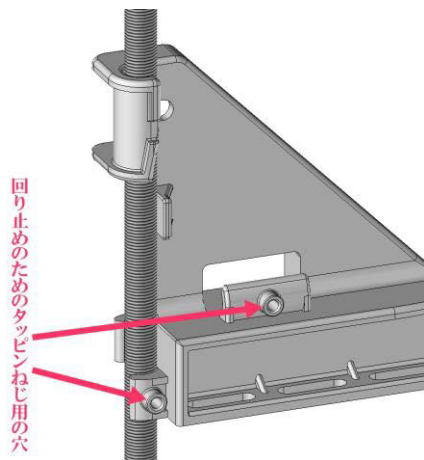


【製品概要】

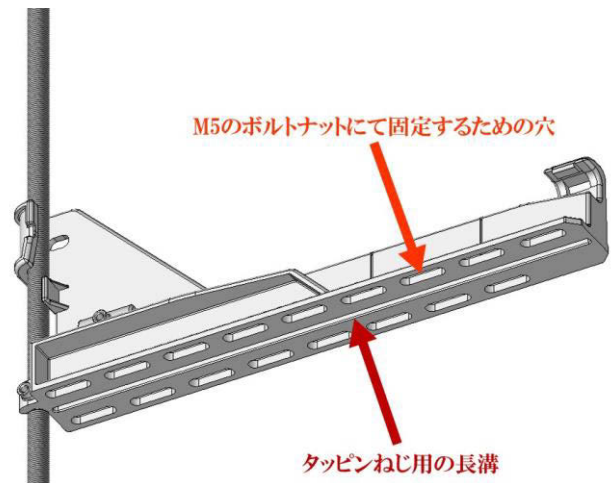
吊りボルト（W3/8）に対して無線アクセスポイント機器類などを水平にも垂直にも固定できる台座です。

【特徴・機能】

- 取付はワンタッチ、工具も不要です。
呼び4のタッピンねじにて回り止め、補強固定もできます。
- 水平にも垂直にも固定できます。
- 許容静荷重は5kgです。



【回り止め用のタッピンねじ穴】



【機器取付面】