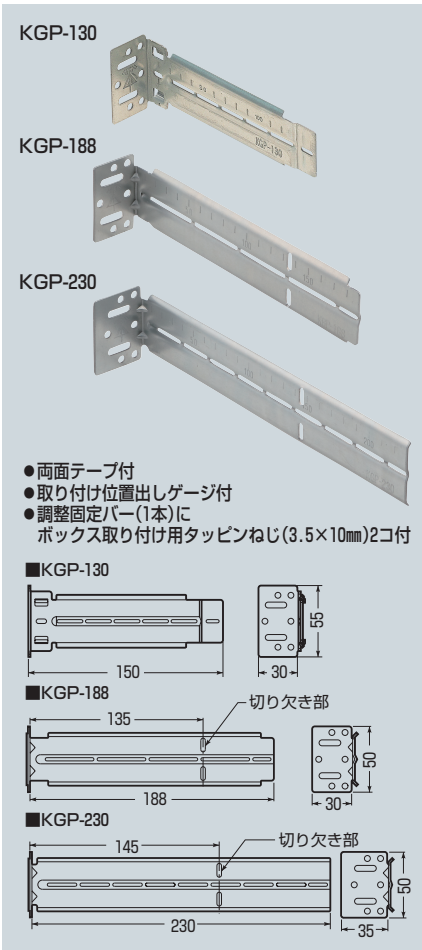
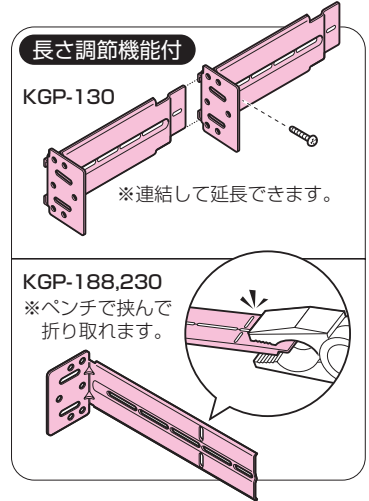
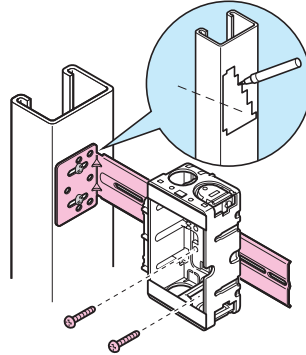


軽量間仕切り用 調整固定バー



- 両面テープ付
- 取り付け位置出しゲージ付
- 調整固定バー(1本)にボックス取り付け用タッピンねじ(3.5×10mm)2コ付

- 軽量間仕切り壁へのボックスの取り付けに使用します。
- 軽量間柱の種類やサイズごとに付属品を買い揃える必要がなく、これ1本でボックスを取り付けることができます。(下記適合表をご参照ください。)
- 片面取り付けで、間柱間隔が狭い箇所等にボックスを取り付ける場合に便利です。(切断しても使用できます。)
- 両面テープ付ですから仮止めができ軽量間柱への取り付けが簡単です。
- 当社スライドボックスには、取り付け用の穴が設定されていますから、調整固定バーのセンター(上下)位置に簡単に取り付けられます。(一部除く)
- KGP-230(全長230mm)は450mm間隔で施工された間柱であれば、ボックスが任意の場所に取り付けられます。また、間柱の端に揃えて取り付ければ、スライドボックス(厚さ36mm)がピッタリ取り付けられます。



品番	適合軽量間柱	適合ボックス	入数	最小数	希望小売価格(税抜)
KGP-130			50	10	180
KGP-188	●角スタッド ●C型スタッド	●スライドボックス ●アウトレットボックス	50	10	310
KGP-230			50	10	360

取り付け適合表

○：取り付け可能。 ×：取り付け不可。

×は、調整固定バー本体の厚み(4mm)及び開口軽量間柱開口側の折り返し部分の厚みにより取り付けできません。
 ※以下の表は開口軽量間柱開口側の折り返しを8mmとして計算してあります。
 ※KGP-230は軽量形鋼サイズ35には取り付けできません。
 ◎付属のタッピンねじより短いねじをご使用ください。

取り付けボックス+塗代カバー種類 (樹脂製)	総深さ (H)	軽量間柱の背面側								開口軽量間柱の開口側							
		軽量形鋼サイズ(W)								軽量形鋼サイズ(W)							
		35	40	45	50	65	75	90	100	35	40	45	50	65	75	90	100
スライドボックス(浅形)	28	○	○	○	○	○	○	○	○	×	×	○	○	○	○	○	○
スライドボックス	36	—	注	○	○	○	○	○	○	—	×	×	○	○	○	○	○
スライドボックス(深形)	45	—	—	—	○	○	○	○	○	—	—	—	×	○	○	○	○
アウトレットボックス薄型+塗代カバー(平)	42.1	—	—	—	○	○	○	○	○	—	—	×	×	○	○	○	○
アウトレットボックス薄型+塗代カバー(塗代付)	52.6	—	—	—	○	○	○	○	○	—	—	—	—	○	○	○	○
アウトレットボックス浅型+塗代カバー(平)	47.5	—	—	—	○	○	○	○	○	—	—	—	—	○	○	○	○
アウトレットボックス浅型+塗代カバー(塗代付)	58	—	—	—	○	○	○	○	○	—	—	—	—	×	○	○	○
アウトレットボックス深型+塗代カバー(平)	56.5	—	—	—	○	○	○	○	○	—	—	—	—	×	○	○	○
アウトレットボックス深型+塗代カバー(塗代付)	67	—	—	—	○	○	○	○	○	—	—	—	—	—	×	○	○

※鉄製のアウトレットボックス、塗代カバーを使用する場合は、適合表内のボックスの総深さと異なります。現物に合わせ、固定バー取り付け位置を決めてください。