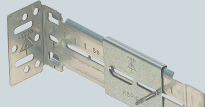


軽量間仕切り用 調整固定バー (スライド金具付)

KGP-130EZ

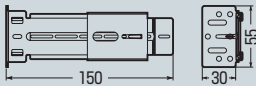


KGP-188EZ

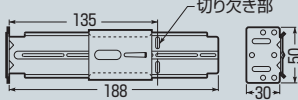


- スライド金具付
- 両面テープ付
- 取り付け位置出しゲージ付
- 調整固定バー(1本)に
ボックス取り付け用タッピンねじ
・KGP-130EZ (3.5×10mm) 2コ付
・KGP-188EZ (3.5×10mm) 1コ付

■KGP-130EZ



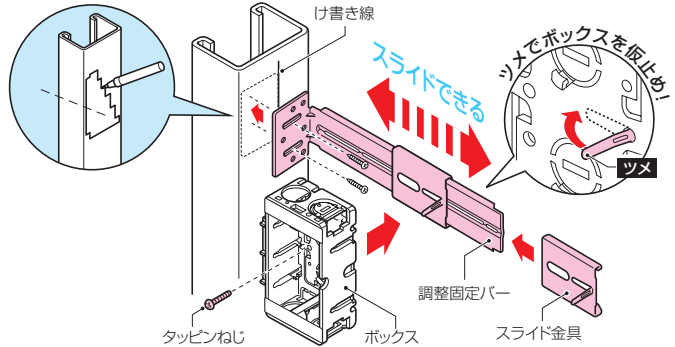
■KGP-188EZ



■スライド金具



- 軽量間仕切り壁へのボックスの取り付けに使用します。
- 軽量間柱の種類やサイズごとに付属品を買い揃える必要がなく、これ1本でボックスを取り付けることができます。
- ボックスの位置決め、施工後の位置修正が容易なスライド金具付。
(ボックスをツメで仮止めし、タッピンねじ1本で固定します。)
※スライド金具の単品もあります。
- 片面取り付けで、間柱間隔が狭い箇所等にボックスを取り付ける場合に便利です。(切断しても使用できます。)
- 両面テープ付ですから仮止めができ軽量間柱への取り付けが簡単です。
- 当社スライドボックスには、取り付け用の穴が設定されていますから、調整固定バーのセンター(上下)位置に簡単に取り付けられます。(一部除く)
- 長さ調節機能付。KGP-130EZは連結して延長でき、KGP-188EZはバー切り欠き部よりペンチで折り取れ、短くできます。



取り付け適合表 → 844頁

品番	適合軽量間柱	適合ボックス	入数	副入数	希望小売価格(税抜)
KGP-130EZ	●角スタッド	●スライドボックス	50	10	210
KGP-188EZ	●C型スタッド	●アウトレットボックス	50	10	330

■スライド金具

品番	適合	入数	希望小売価格(税抜)
KGP-EZ	調整固定バー用	10	62