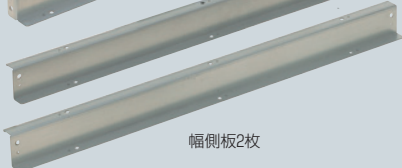


床用鋼製スリーブ 高さ調整キット

床用鋼製スリーブ用部材

長さ側板2枚



幅側板2枚



トラス小ねじ
(M5×10(+))



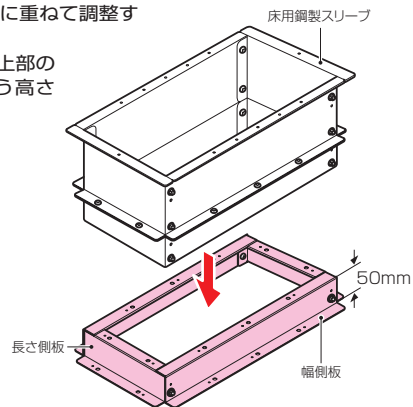
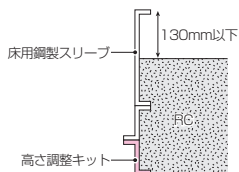
袋ナット
(M5)



平座金
(M5)

- 床用鋼製スリーブの高さ調整に使用します。
- 高さ調整幅は50mmです。さらに重ねて調整することもできます。

※スラブ上面と鋼製スリーブ上部の寸法を130mm以下になるよう高さ調整をしてください。



品番	適合床用鋼製スリーブ	添付品	入数	希望小売価格(税抜)
MTKB-BT3020	MTKB-BS3020		1セット	6,760
MTKB-BT4020	MTKB-BS4020	●トラス小ねじ ×14	1セット	8,000
MTKB-BT5020	MTKB-BS5020	●袋ナット ×14	1セット	8,780
MTKB-BT6020	MTKB-BS6020		1セット	10,100
MTKB-BT7020	MTKB-BS7020	●平座金 ×14	1セット	11,900
MTKB-BT8020	MTKB-BS8020		1セット	13,000
MTKB-BT9020	MTKB-BS9020	●トラス小ねじ ×18	1セット	14,400
MTKB-BT10020	MTKB-BS10020		1セット	16,400
MTKB-BT11020	MTKB-BS11020	●袋ナット ×18	1セット	17,700
MTKB-BT12020	MTKB-BS12020	●平座金 ×18	1セット	19,500
MTKB-BT13020	MTKB-BS13020		1セット	21,700

※この商品の価格は1セット価格です。