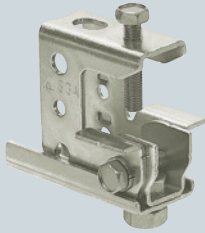


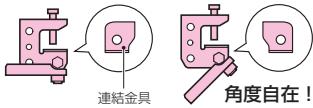
# ビームラックル(H・L・C形鋼用)

W3/8ボルト取付可能



- 蛍光灯・配線器具等の取り付けに使用します。
- 吊りボルトを下げ、ラック・ダクト等の支持に使用します。
- スライドさせて、位置の調整ができます。
- 組み替えにより、角度を自在にできます。

連結金具を組み替えると、角度を自在にできます。

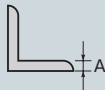


(適合寸法)

H形鋼



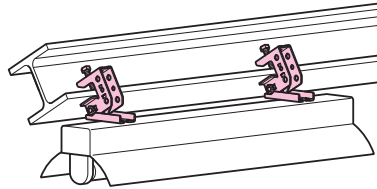
L形鋼



C形鋼



(75×45以上)



許容静荷重

(A) 金具中央 (B)

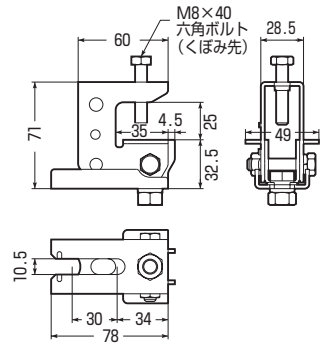
※1: 連結金具組替え時 90°迄

(A) 294N (30kgf)	(B) 784N (80kgf)	(A) 147N (15kgf)	(B) 588N (60kgf)
(A) 147N (15kgf)	(B) 392N (40kgf)	(B) 688N (70kgf)	(A) 147N (15kgf)

サポート金具が取り付けられます。

➔ 1450頁

SGAH SGAL



■電気亜鉛めっき仕様 RoHS対応

品番	適合寸法(A)	入数	取込数	希望小売価格(税抜)
SGA-12	H・L形鋼(鋼材厚24mm迄) C形鋼(ツバ20mm迄)	20	1	780