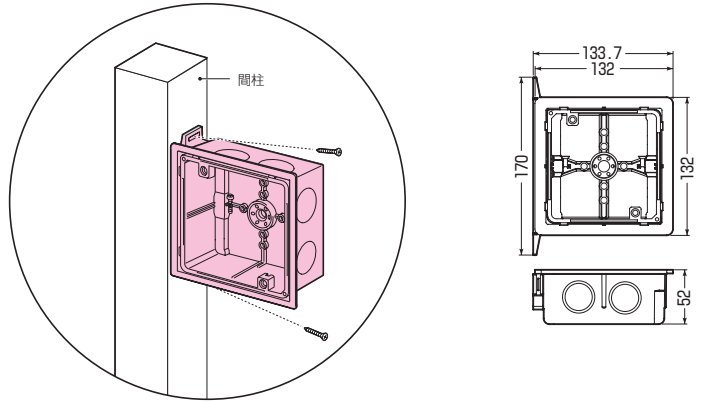


遮音壁用



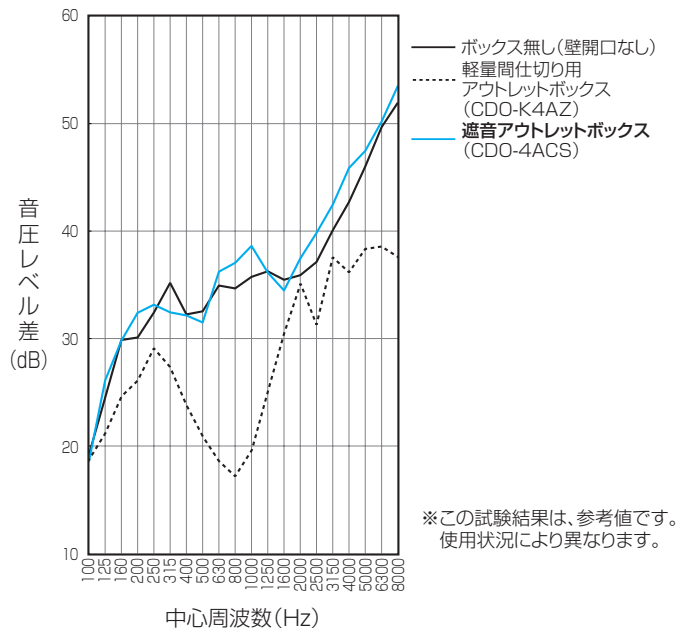
- 側面固定台座により、間柱に簡単に固定できます。
- ※平塗代カバーをご使用ください。(ワンタッチタイプは使用できません。)
- 調整固定バーも使用できます。
- ※ボックスの取り付けには14~16mmのタッピンねじをご使用ください。



〈試験結果〉

試験の結果、遮音ボックスは、壁を開けていない状態とほぼ同じ遮音結果となりました。

試験方法 ➡ 628頁



種類	品番	側面ノックアウト	入数	最小入数	希望小売価格(税抜)
中浅形	CDO-4ACS	22・22(25・25)×3	10	1	1,440