

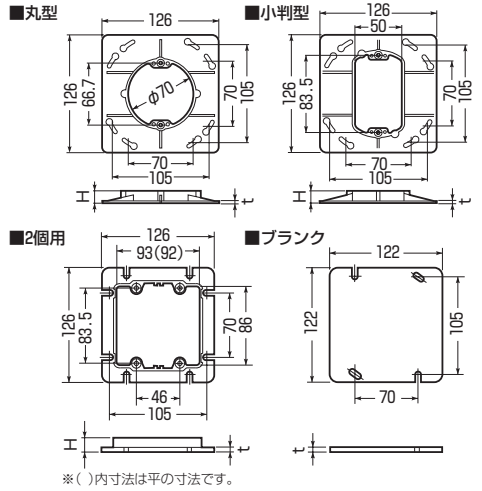
●丸型、小判型はコンクリート打設後、ボックスが多少傾いても器具取り付け位置の修正が可能です。
※2個用、平は除く。

ご注意

重量物(天井吊り下げ3kg以上)を直接塗代カバーに取り付けないでください。
照明器具等の取り付けは照明器具メーカーの指定する施工方法に従ってください。
重量物を取り付ける場合は器具吊り金具等をご使用ください。

683頁

※丸型(塗代付)は一部アップコンセントにより取り付けられないものがありますのでご確認ください。



種類	品番	H	t	入数	最小入数	希望小売価格(税抜)
丸型 (丸孔カバー)	塗代付 OFL-11P	13	2.5	100	10	260
	平 OFL-11P-F	8	2.5	100	10	260
小判型 (スイッチカバー) 1個用	塗代付 OFL-12P	13	2.5	100	10	260
	平 OFL-12P-F	8	2.5	100	10	260
2個用 (スイッチカバー) 2個用	塗代付 OFL-12P2	13	2.5	100	10	260
	平 OFL-12P2-F	8	2.5	100	10	260
プランク (プランクカバー)	平 OFL-12P-M	—	3.1	100	10	260