

耐衝撃性
HI

アルミ
箱付

ワンタッチタイプ
当社樹脂ボックス用

■中浅形・中深形用

丸型



OF-11PYH

■大浅形・大深形用

丸型



OFL-11PYH

■八角用

丸型



OF-11MYH

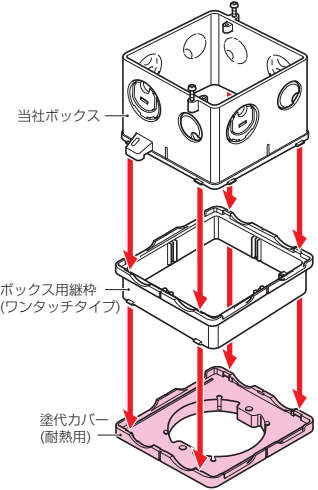
- コンクリート打設後、ボックスが多少傾いても器具取り付け位置の修正が可能です。(大浅形・大深形用、八角用は除く)
- 釘抜き溝付ですからコンクリート打設後、釘が簡単に抜き取れます。(大浅形・大深形用、八角用は除く)
- ト口侵入を極力おさえ、PC工法に最適です。
- 当社樹脂ボックス専用です。

警告

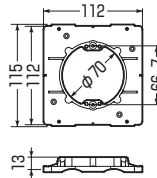
- 塗代カバーは70℃以下の環境でご使用ください。

ご注意

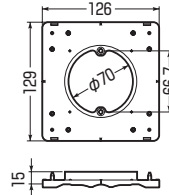
重量物(天井吊り下げ3kg以上)を直接塗代カバーに取り付けしないでください。照明器具等の取り付けは照明器具メーカーの指定する施工方法に従ってください。重量物を取り付ける場合は器具吊り金具等をご使用ください。➡683頁



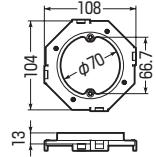
■中浅形・中深形用



■大浅形・大深形用



■八角用



適合	種類	品番	入数	最小入数	希望小売価格(税抜)
中浅形・中深形用	丸型(丸孔カバー) 塗代付(ワンタッチタイプ)	OF-11PYH	100	10	180
大浅形・大深形用	丸型(丸孔カバー) 塗代付(ワンタッチタイプ)	OFL-11PYH	100	10	300
八角用	丸型(丸孔カバー) 塗代付(ワンタッチタイプ)	OF-11MYH	100	10	180