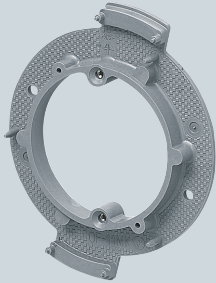


耐衝撃性  
HI

アルミ  
箱付



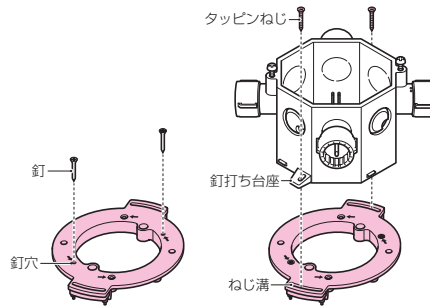
タッピンねじ(4×12mm)×2本付

**ご注意**

重量物(天井吊り下げ3kg以上)を直接塗代カバーに取り付け  
ないでください。  
照明器具等の取り付けは照明器具メーカーの指定する施工  
方法に従ってください。  
重量物を取り付ける場合は器具吊り金具等をご使用ください。

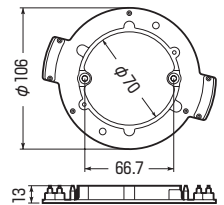
➡ 683頁

- 塗代カバーを先に固定してから、配管の向きに合わせてボックスが固定できます。(配管後でもボックスの方向が調整できます。)
- 先付けですから塗代カバー(器具)の位置決め(方向)が正確にできます。



①釘穴より塗代カバーを幕板に釘打ち固定します。  
※CD8-75使用の場合は塗代のピンを折り取ってください。

②ボックスの釘打ち台座より塗代カバーのねじ溝に付属のタッピンねじで固定します。  
(配管の向きに合わせてボックスの方向を調節できます。)



種類		品番	入数	最小入数	希望小売価格(税抜)
丸型 (丸孔カバー)	塗代付	<b>OF-11MK</b>	100	10	180