

## ボックス用継枠 (ワンタッチタイプ)プラスチック製継枠

### ■中浅形・中深形用



OF-102JY10



OF-102JY25(35)

### ■大浅形・大深形用



OF-119JY10

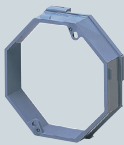


OF-119JY25(35)

### ■八角用

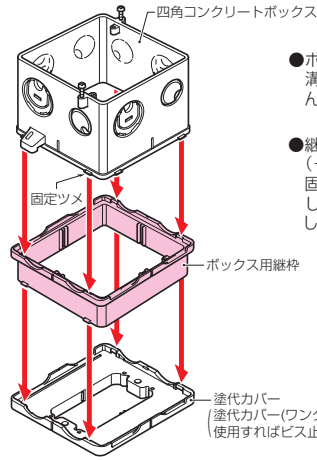


OF-8JY10



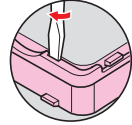
OF-8JY25(35)

- 当社ボックスに、ワンタッチで取り付けます。
- 必要な高さに応じ、重ねて継ぎ足すことができます。
- 塗代カバー(ワンタッチタイプ)対応品です。
- 仕切板が取り付けます。(中浅形・中深形用は33M、大浅形・大深形用は34M)

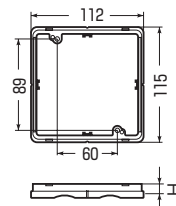


●ボックス(改良型)の固定ツメを継枠の溝(4箇所)にパチンとシッカリはめ込んでください。

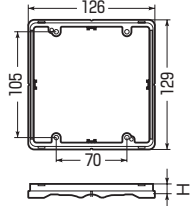
●継枠を外す時は、(ー)ドライバーを固定ツメの溝に差し、こじるようにして外してください。



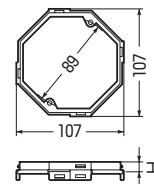
### ■中浅形・中深形用



### ■大浅形・大深形用



### ■八角用



適用	品番	継枠高さ(H)	適合ボックス	入数	副入数	希望小売価格(税抜)
中浅形・中深形用	OF-102JY10	10mm	当社埋込四角アウトレットボックス	10	1	150
	OF-102JY25	25mm	当社四角コンクリートボックス	10	1	180
	OF-102JY35	35mm		10	1	220
大浅形・大深形用	OF-119JY10	10mm	当社埋込四角アウトレットボックス	10	1	260
	OF-119JY25	25mm	当社四角コンクリートボックス	10	1	300
	OF-119JY35	35mm		10	1	340
八角用	OF-8JY10	10mm	当社八角コンクリートボックス	10	1	150
	OF-8JY25	25mm		10	1	180
	OF-8JY35	35mm		10	1	220