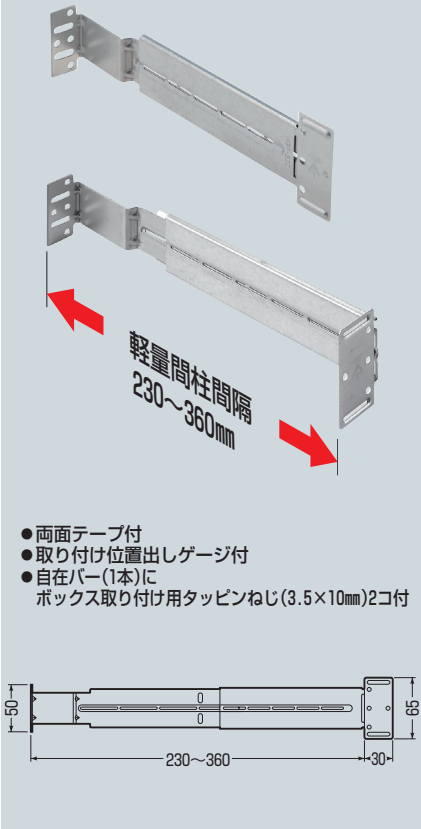
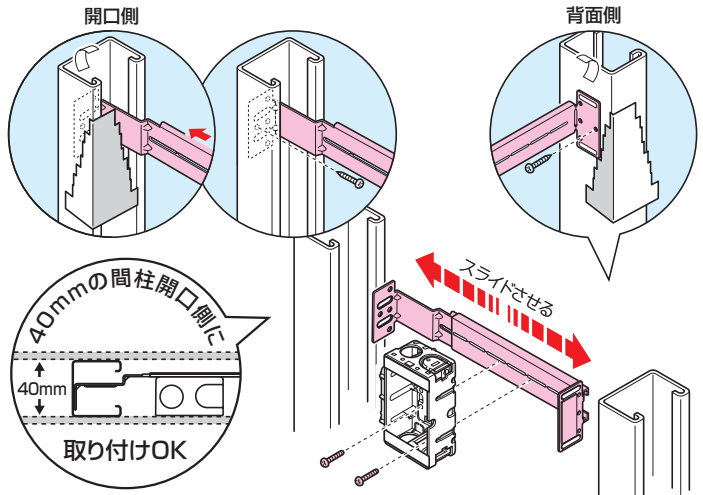
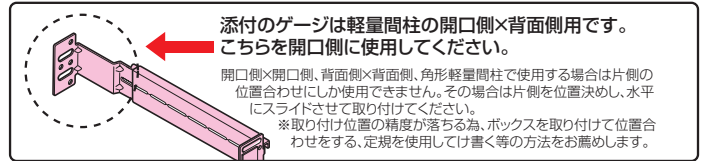


軽量間仕切り用 自在バー

両支持タイプ



- 軽量間仕切り壁へのボックスの取り付けに使用します。
- 軽量間柱の種類やサイズごとに付属品を買い揃える必要がなく、これ1本でボックスを取り付けることができます。(下記適合表をご参照ください。)
- 間柱開口側の折り返し部分に当たらない形状ですから、40mmの間柱開口側にも深さ36mm厚のスライドボックスが取り付けられます。
- 両面テープ付ですから仮止めができ軽量間柱への取り付けが簡単です。
- 当社スライドボックスには、取り付け用の穴が設置されていますから、自在バーのセンター(上下)位置に簡単に取り付けられます。(一部除く)



品番	適合軽量間柱	適合ボックス	入数	最小数	希望小売価格(税抜)
KGP-300	●角スタッド ●C型スタッド	●スライドボックス ●アウトレットボックス	50	10	480

取り付け適合表

○：取り付け可能。 ×：取り付け不可。

×は、自在バー本体の厚み(4mm)及び開口軽量間柱開口側の折り返し部分の厚みにより取り付けできません。
※以下の表は開口軽量間柱開口側の折り返しを8mmとして計算してあります。
③付属のタッピンねじより短いねじをご使用ください。

取り付けボックス+塗代カバー種類 (樹脂製)	総深さ (H)	軽量間柱の背面側						開口軽量間柱の開口側							
		軽量形鋼サイズ(W)						軽量形鋼サイズ(W)							
		40	45	50	65	75	90	100	40	45	50	65	75	90	100
スライドボックス	36	③	○	○	○	○	○	○	③	○	○	○	○	○	○
スライドボックス(深形)	45	—	—	○	○	○	○	○	—	—	○	○	○	○	○
アウトレットボックス薄形+塗代カバー(平)	42.1	—	—	○	○	○	○	○	—	×	○	○	○	○	○
アウトレットボックス薄形+塗代カバー(塗代付)	52.6	—	—	—	○	○	○	○	—	—	—	○	○	○	○
アウトレットボックス浅形+塗代カバー(平)	47.5	—	—	—	○	○	○	○	—	—	—	○	○	○	○
アウトレットボックス浅形+塗代カバー(塗代付)	58	—	—	—	○	○	○	○	—	—	—	○	○	○	○
アウトレットボックス深形+塗代カバー(平)	56.5	—	—	—	—	○	○	○	—	—	—	—	○	○	○
アウトレットボックス深形+塗代カバー(塗代付)	67	—	—	—	—	—	○	○	—	—	—	—	—	○	○

※鉄製のアウトレットボックス、塗代カバーを使用する場合は、適合表内のボックスの総深さと異なります。現物に合わせ、自在バー取り付け位置を決めてください。