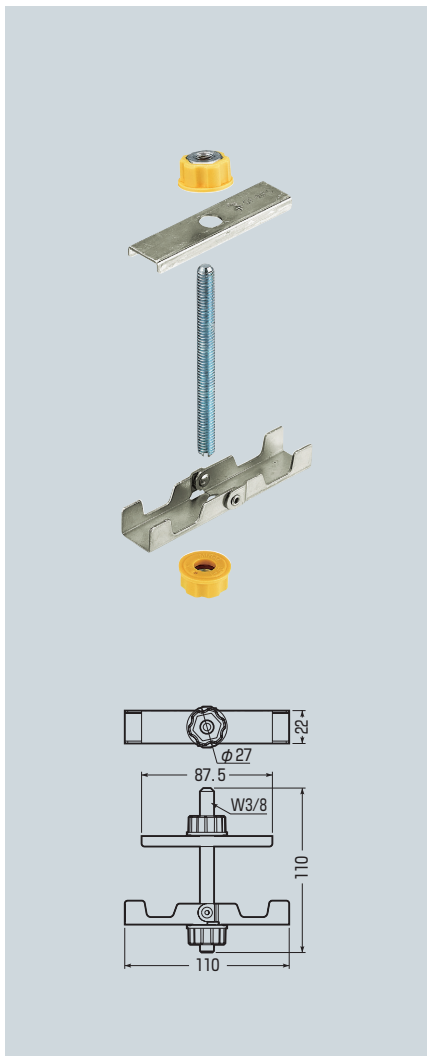
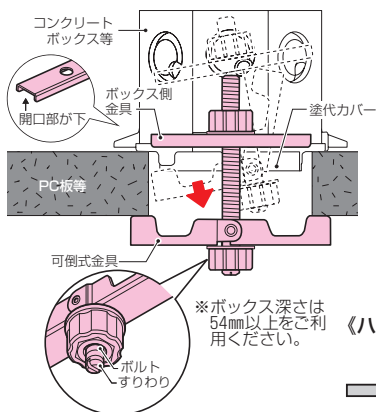


ボックス後付け金具 (PC板用)



- PC板・デッキプレート等にボックス(塗代カバー付)を取り付ける場合に使用します。
- 金具は再利用できます。



- ①ボルトに金具(ボックス側と可倒式)を通し、ナットを付け、金具を組み付けます。
※ボルトは、すりわり側を下側にしてください。
- ②コンクリート打設後マイナスドライバーをすりわりに当て、ナットを緩めて金具を取り外します。

《ハーフPCの例》



注意 PC板、デッキプレート等には、予めボックス取付穴を開けてください。

《PC・デッキプレート開口穴径》

塗代カバー	適合穴径
■鉄製丸型塗代カバー	φ80
■鉄製小判型塗代カバー	φ100
□耐熱プラ塗代カバー(中浅形・中深形丸型)	φ90
□耐熱プラ塗代カバー(大浅形・大深形丸型・八角丸型)	φ80
□樹脂製八角用小判型塗代カバー	φ100
□樹脂製中浅形・中深形・大浅形・大深形用小判型塗代カバー	φ105

※先付けブラ塗代カバー(OFL-11MK)、大丸型(OFL-11LPY・OFL-11LPK)には使用できません。

品番	適合塗代カバー	適合ボックス	入数	希望小売価格(税抜)
OF-HPC	丸型・小判型	●コンクリートボックス ●アウトレットボックス	10	600