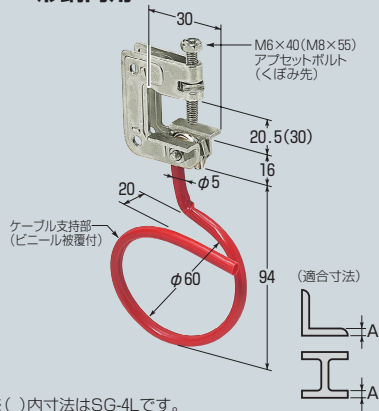


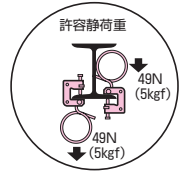
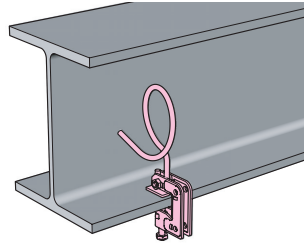
H・L形鋼両用ビームラックル

H・L形鋼両用



※ () 内寸法はSG-4Lです。

- H・L形鋼へのケーブル取り付け(支持)に使用します。
- ケーブル支持部はループ形状のハンガーですので形鋼の上面、下面のどちらでも使用できます。
- ケーブル支持部はビニール被覆付なのでケーブルを傷めません。



品番	適合寸法(A)	入数	最小入数	希望小売価格(税抜)
SG-4	H・L形鋼(鋼材厚20mm ² 迄)	30	5	560
SG-4L	H・L形鋼(鋼材厚30mm ² 迄)	30	5	680