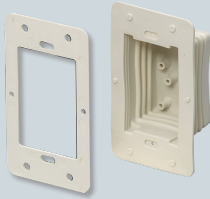


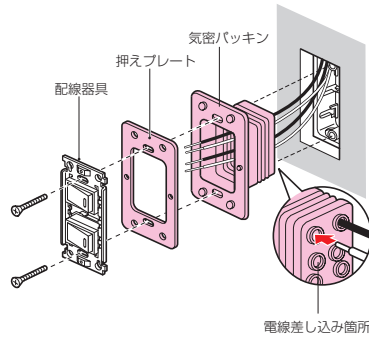
気密パッキン

気密性抜群

浅形・深形兼用

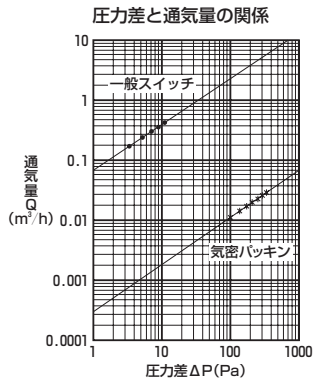


- 寒冷地等の気密性を要する建物に最適です。
- 本体は蛇腹になっている伸縮自在なタイプですから、浅形・深形に兼用できます。



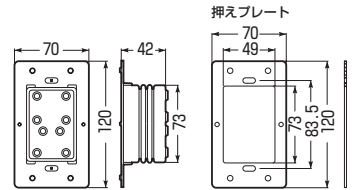
●気密パッキンの気密性能試験

- スイッチ1個における圧力差と風量の関係
(注)壁には塩化ビニール製クロス使用
スイッチは1連1個使用



- スイッチ1個における
9.8Pa時の風量

	風量Q (m³/h)
一般スイッチ	0.38
気密パッキン使用	0.0023



品番	適用	適合電線	入数	希望小売価格(税抜)
BZ-1	浅形・深形兼用 ●1ヶ用スイッチボックス	φ1.6・φ2.0	1	650