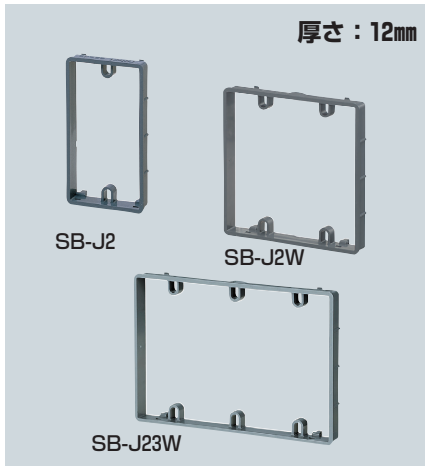
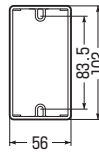


スライドボックス用たし枠

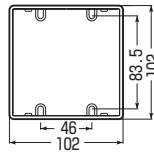


- 当社スライドボックスを深くする場合に使用します。
- スライドボックスにワンタッチで取り付けられます。(ビス不要)
- 必要な高さに応じ、重ねて継ぎ足すことができます。

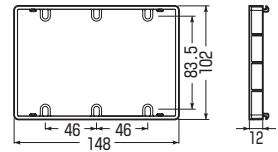
■SB-J2



■SB-J2W



■SB-J23W



| 品番 | 適合スライドボックス | 入数 | 希望小売価格(税抜) |
|----------------|--|----|------------|
| SB-J2 | SBC, SBH, SBO, SBM, SBE, SBE-T, SBY | 20 | 93 |
| SB-J2W | SBW(-M), SBM-W(M), SBE-W(M), SBE-WO(M), SBS-W(M) | 10 | 140 |
| SB-J23W | SB-3W(G), SBY-3W(G), SBE-3W(O), SBS-3W | 10 | 220 |