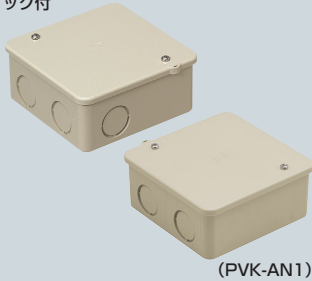


中浅形・中深形

高耐  
候性 HI

ノック付



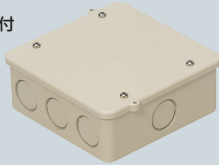
(PVK-AN1)

ノック無



大浅形・大深形 JIS C8435(ボックス)

ノック付



ノック無



●底面はノック付

ウォルフィニッシャーを使用すれば外壁の配管がスッキリ!

➔1138頁



●仕切板が取り付けられます。

コネクタ種類		中浅形 中深形	大浅形 大深形
VE管	2号コネクタ	22以下	22以下
CD管 PF管	Gタイプ	22以下	22以下※
	ファンタッチ型	16以下	22以下※
	防水型(ミラフレキSS用)	16以下	22以下※
	防水型(MF用)	16以下	22以下※
	パチコン	—	22以下※
	盤用コネクタ	22以下	22以下※

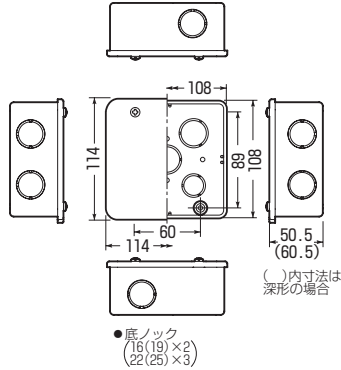
※22サイズの場合、側面ノックに3連並列配管できません。

黒系の外壁等にマッチする色もあります。

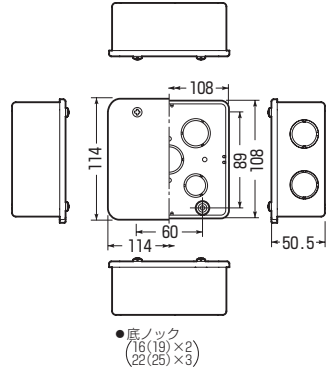
➔1186頁



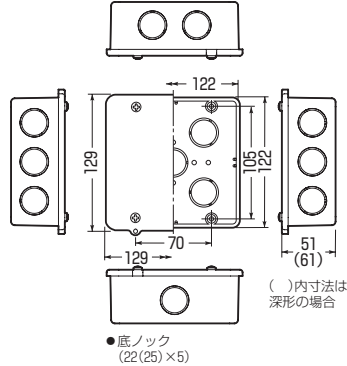
■中浅形・中深形



■中浅形(PVK-AN1)



■大浅形・大深形



※側面ノックは全て22(25)です。

規格	品番			ノック	入数	最小入数	希望小売価格(税抜)
	ベージュ	ミルキーホワイト	グレー				
中浅形	PVK-ANJ	PVK-ANM	PVK-AN	付	50	1	730
	PVK-AN1J	PVK-AN1M	PVK-AN1	付(1方出)	50	1	730
	PVK-AOJ	PVK-AOM	PVK-AO	※無	50	1	730
中深形	PVK-BNJ	PVK-BNM	PVK-BN	付	50	1	860
	PVK-BOJ	PVK-BOM	PVK-BO	※無	50	1	860
大浅形	PVK-ALNJ	PVK-ALNM	PVK-ALN	付	20	1	1,430
	PVK-ALOJ	PVK-ALOM	PVK-ALO	無	20	1	1,430
大深形	PVK-BLNJ	PVK-BLNM	PVK-BLN	付	20	1	1,590
	PVK-BLOJ	PVK-BLOM	PVK-BLO	無	20	1	1,590

※印は底ノックがありません。