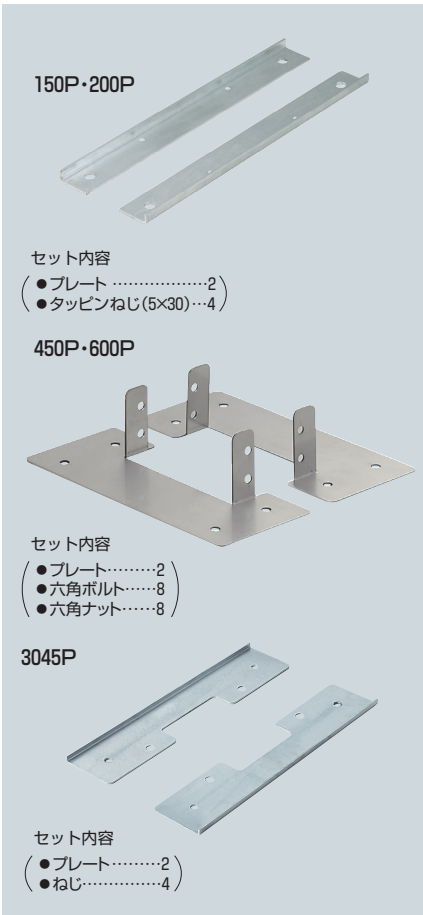
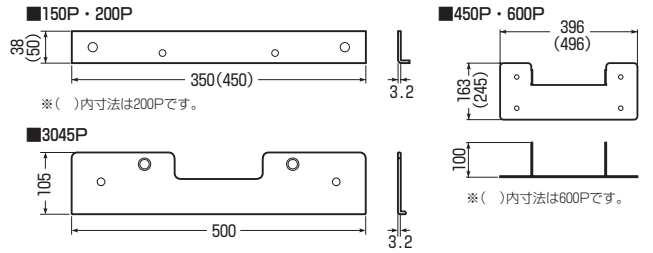
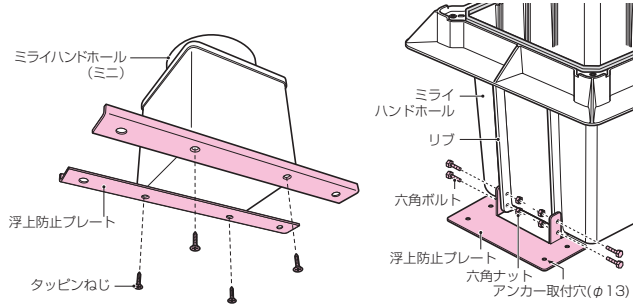


## 浮上防止プレート (ミライハンドホール用)



- 湿地帯への埋設時でハンドホールの浮上防止に使用します。
- 穴加工不要！ミライハンドホールの側面リブにボルト・ナットで固定するだけです。※150P、200P・3045Pはタッピンねじで固定するだけです。
- アンカー取付穴が設けてあります。



品番	適用ハンドホール	入数	希望小売価格(税抜)
<b>150P</b>	MHM-1520	1組	4,970
<b>200P</b>	MHM-2025	1組	5,690
<b>3045P</b>	MH-3045	1組	10,900
<b>450P</b>	MH-450	1組	15,800
<b>600P</b>	MH-600、MH-6090	1組	25,200

※この商品の価格は1組価格です。