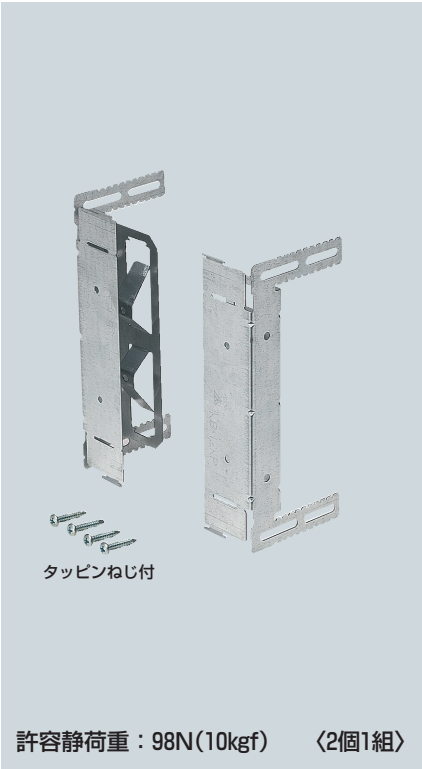
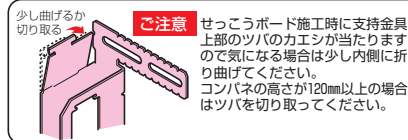
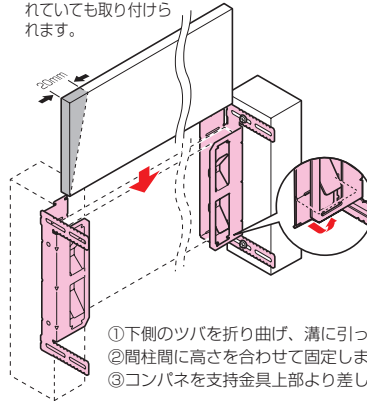


## コンパネ支持金具

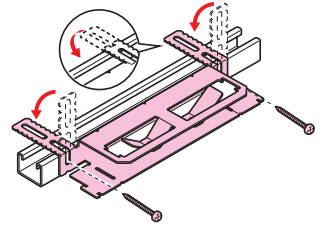


●せっこうボード壁、二重天井等のボード裏へ補強用コンパネを取り付ける場合に使用します。(換気扇、分電盤、エアコン、トイレットペーパーホルダー、タオル掛け等の取り付け面の補強に便利です。)

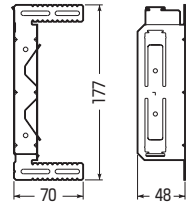
※20mm以内ならコンパネの端部が斜めに切断されていても取り付けられます。



二重天井の場合



●野縁に合わせ、支持金具の固定ツバを折り曲げ、タッピンねじで固定します。



品番	適合ボード厚	入数	希望小売価格(税抜)
KB-12KP	12~18mm	1組	660