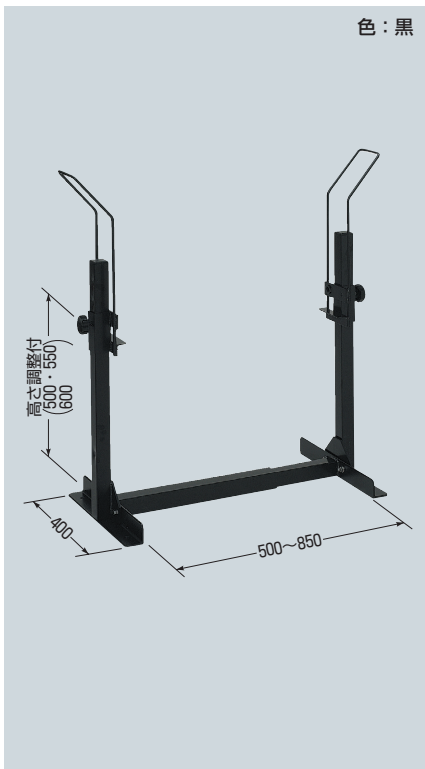


強化ボックススタンド

色：黒



- 設置、収納が簡単！コンパクト設計です。
- 大型のウォールボックスも取り付けます。(WB-16A型～18A型)



適合強化ボックス(品番)

色	型	屋根付	屋根無
ベージュ	タテ型	FB-6552YJ	FB-6552NJ
		FB-4050YJ	FB-4050NJ
	ヨコ型	FB-5265YJ	FB-5265NJ
		FB-6480YJ	FB-6480NJ
オレンジ	タテ型	FB-6552Y	FB-6552N
		FB-4050Y	FB-4050N
	ヨコ型	FB-5265Y	FB-5265N
		FB-6480Y	FB-6480N
			FB-6585N

(屋外での使用の際は、脚部をアンカー又は砂袋等で固定してください。)

品番	適用	入数	希望小売価格(税抜)
FRA-500	ボックス幅500～850mm (強化ボックス(浅形)は 取り付けられません。)	1	72,000