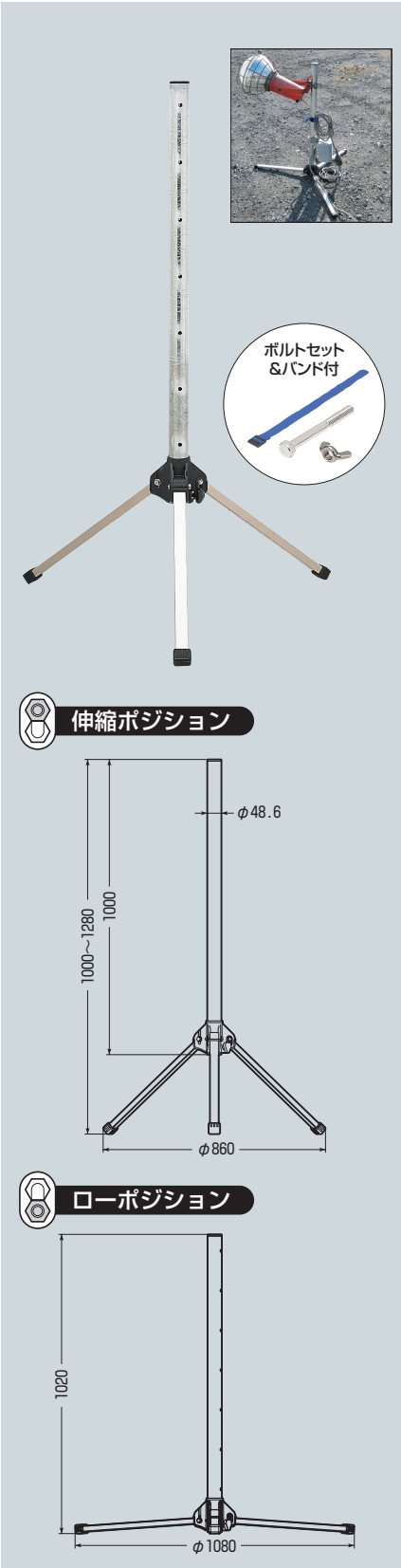
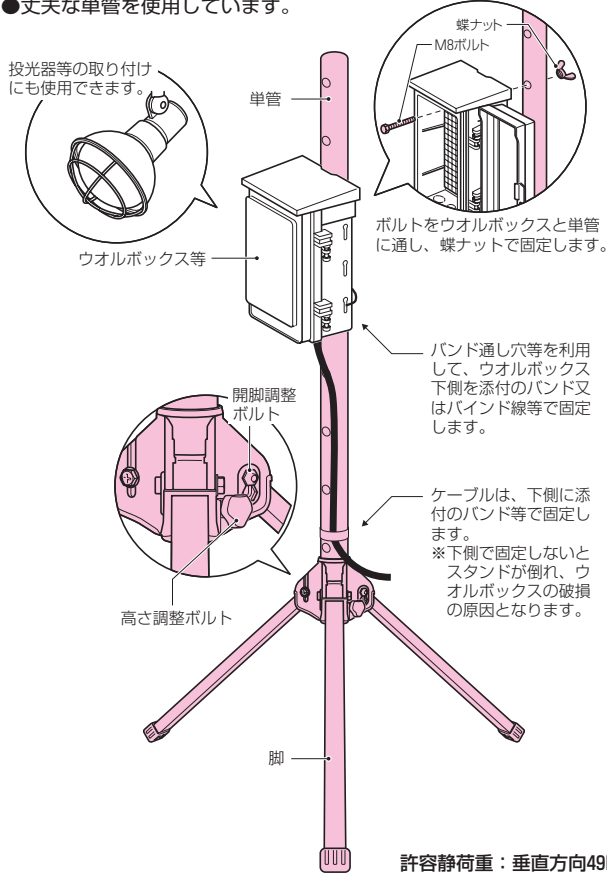


仮設単管スタンド



- 仮設現場でのウォルボックス等の取り付けに使用します。
- 三脚式なので、どこにでも簡単に設置できます。
- コンパクトで運搬も非常にラクです。
- 丈夫な単管を使用しています。



許容静荷重：垂直方向49N(5kgf)

●用途に応じて開脚角度を変更して使用できます。

伸縮ポジション (伸縮アイコン) ×3
 開脚調整ボルトが全て上側固定の場合
 ● 高さ調整ボルトで単管の高さの調整が可能。(調整高さ：1000～1280mm)

ローポジション (ローアイコン) ×3
 開脚調整ボルトが全て下側固定の場合
 ● 高さ調整ボルトで単管の高さの調整が可能。(調整高さ：1000～1280mm)

斜めポジション (斜めアイコン) ×2 (ローアイコン) ×1
 開脚調整ボルトが上側2つ、下側1つ固定の場合
 ● 傾斜面への設置に便利です。 ※傾斜角度は約20°です。

品番	適合	重量	入数	希望小売価格(税抜)
KST-TS1	ウォルボックス等	3.7kg	1	16,700