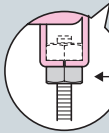
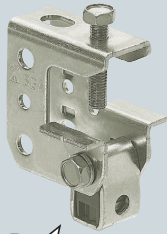


# ビームラックル(H・L・C形鋼用)

## コンパクトタイプ



ゆるみ止めが必要です。  
市販のナットを1つ  
使用してください。

### (適合寸法)

H形鋼



L形鋼

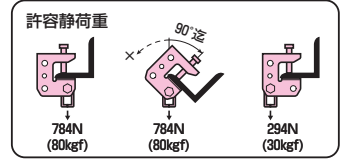
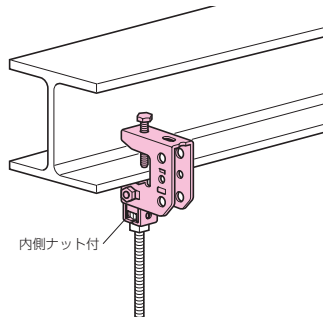


C形鋼

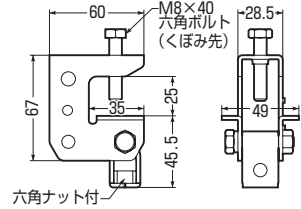


(75×45以上)

- 吊りボルトを下げ、ラック・ダクト等の支持に使用します。
- サポート金具が取り付けられます。 → 1502頁
- アイボルトが取り付けられます。 → 1554頁



※推奨ボルト締付けトルク → 1497頁



## ■電気亜鉛めっき仕様 RoHS対応

適合ボルト	品番	適合寸法(A)	入数	最小入数	希望小売価格(税抜)
W3/8	<b>SGA-10-3E</b>	H・L形鋼(鋼材厚24mm迄) C形鋼(ツバ20mm迄)	20	1	620