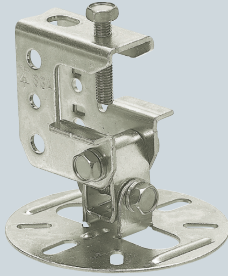
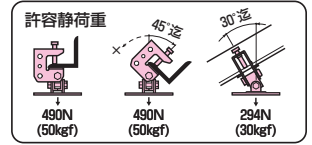


ビームラックル(H・L・C形鋼用)

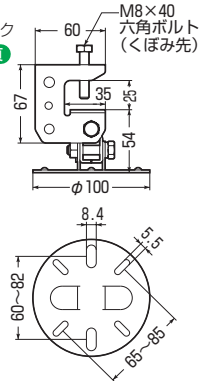
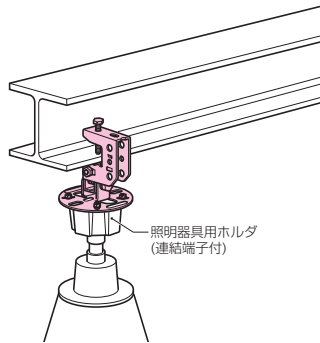
金属製丸形フランジ付



- 高天井の照明器具の取り付けに使用します。
 - 30°勾配まで調整可能です。
 - サポート金具が取り付けられます。
- 1502頁



※推奨ボルト締付けトルク
→ 1497頁



■電気亜鉛めっき仕様 RoHS対応

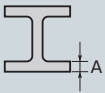
品番	適合寸法(A)	入数	最小入数	希望小売価格(税抜)
SGA-11	H・L形鋼(鋼材厚24mm迄) C形鋼(ツバ20mm迄)	20	1	1,370

■溶融めっき仕様

品番	適合寸法(A)	入数	最小入数	希望小売価格(税抜)
SGA-11D	H・L形鋼(鋼材厚24mm迄) C形鋼(ツバ20mm迄)	20	1	1,820

(適合寸法)

H形鋼



L形鋼



C形鋼



(75×45以上)