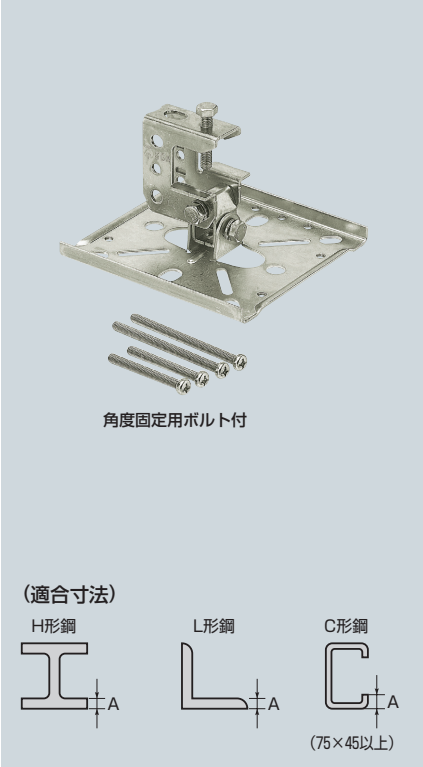
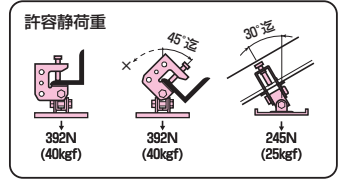
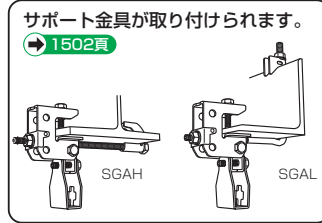
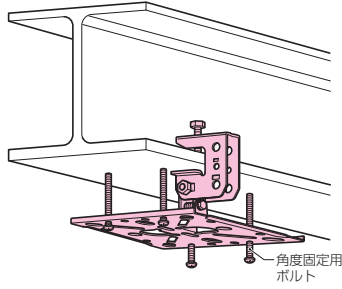


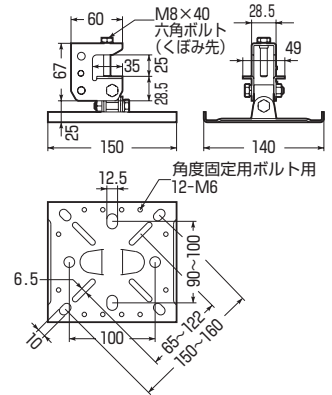
ビームラックル(H・L・C形鋼用)



- 高天井用の照明器具、防爆形照明器具、拡声器等の取り付けに使用します。
- 角度調整ができます。



※推奨ボルト締付けトルク → 1497頁



■電気亜鉛めっき仕様 RoHS対応

品番	適合寸法(A)	入数	敷以数	希望小売価格(税抜)
SGA-11K	H・L形鋼(鋼材厚24mm迄) C形鋼(ツバ20mm迄)	10	1	2,230