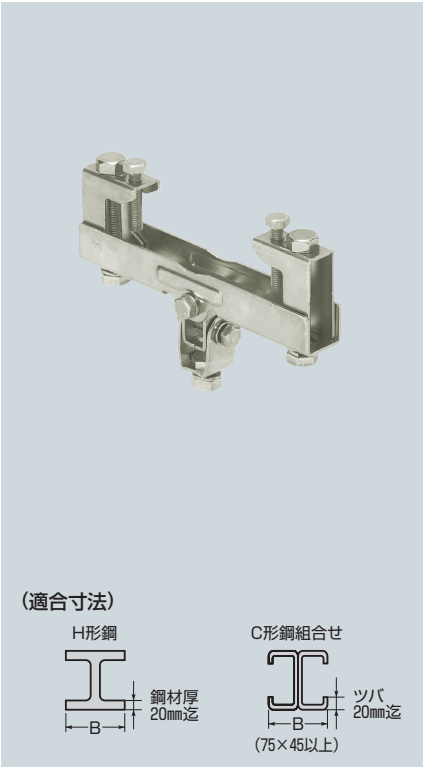
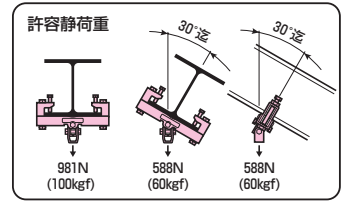
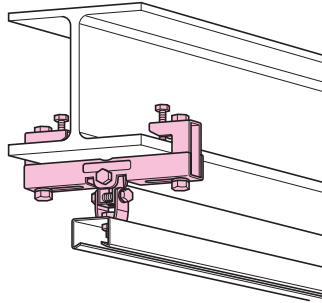


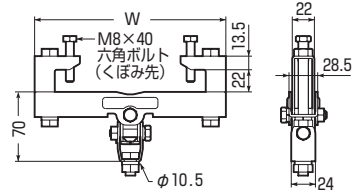
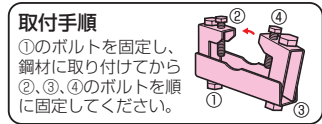
ビームラックル(H形鋼・C形鋼組合せ用)



- レースウェイ・ダクト・蛍光灯等の取り付けに使用します。
- 角度調整ができます。



※推奨ボルト締付けトルク → 1497頁



■電気亜鉛めっき仕様 RoHS対応

品番	適合鋼材幅(B)	W	入数	最小入数	希望小売価格(税抜)
SGB-10A	60~105mm	140	20	1	1,710
SGB-15A	90~155mm	190	15	1	1,920
SGB-20A	140~205mm	240	10	1	2,190