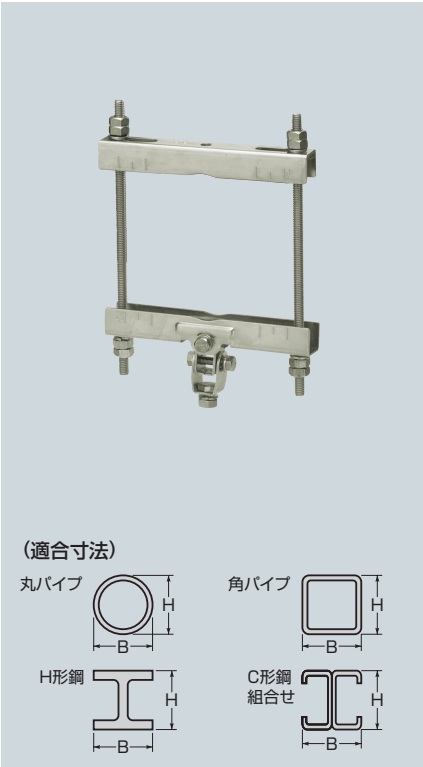
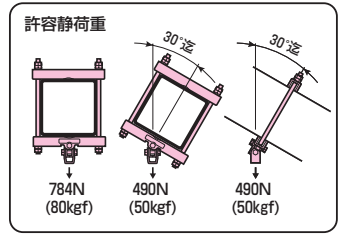
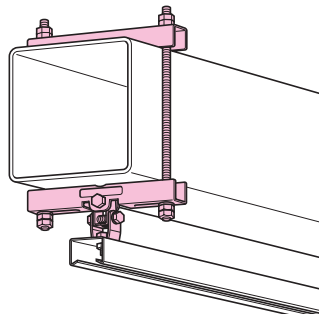


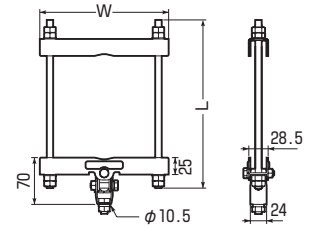
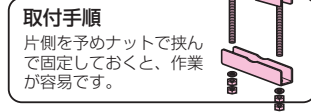
ビームラックル(角・丸パイプ・H形鋼・C形鋼組合せ用)



●レースウェイ・ダクト・蛍光灯等の取り付けに使用します。



※推奨ボルト締付けトルク → 1497頁



■電気亜鉛めっき仕様 RoHS対応

品番	適合鋼材幅(B)	適合鋼材高さ(H)	W	L	入数	副入数	希望小売価格(税抜)
SGPA-10A	60~105mm	100mm以下	140	190	20	1	2,580
SGPA-15A	90~155mm	150mm以下	190	240	15	1	2,940
SGPA-20A	140~205mm	200mm以下	240	290	10	1	3,560

(適合寸法)

丸パイプ



角パイプ



H形鋼



C形鋼
組合せ

