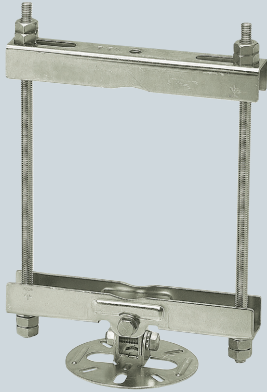


ビームラックル(角・丸パイプ・H形鋼・C形鋼組合せ用)

金属製丸形フランジ付



(適合寸法)

丸パイプ



角パイプ



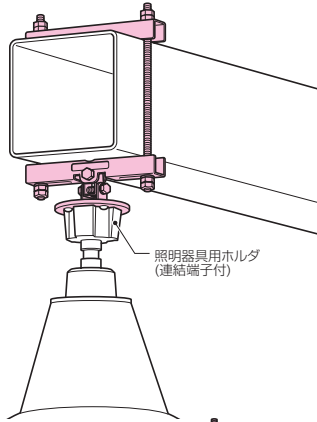
H形鋼



C形鋼
組合せ

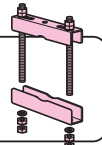


●高天井の照明器具の取り付けに使用します。

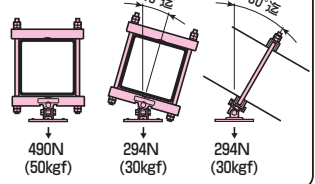


取付手順

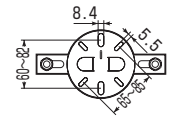
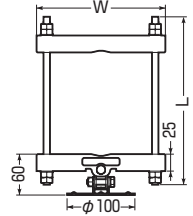
片側を予めナットで挟んで固定しておくと、作業が容易です。



許容静荷重



※推奨ボルト締付けトルク → 1497頁



■電気亜鉛めっき仕様 RoHS対応

品番	適合鋼材幅(B)	適合鋼材高さ(H)	W	L	入数	副入数	希望小売価格(税抜)
SGPF-10	60~105mm	100mm以下	140	190	20	1	3,060
SGPF-15	90~155mm	150mm以下	190	240	15	1	3,530
SGPF-20	140~205mm	200mm以下	240	290	10	1	3,780

●溶融めっき仕様も受注品として承ります。品番末尾にDを付けてご注文ください。