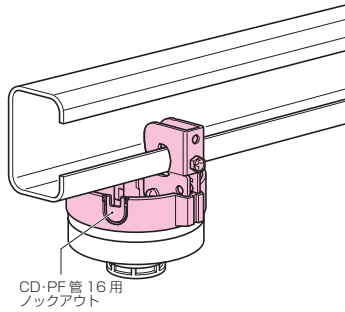


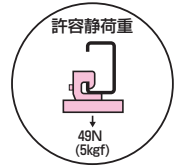
ビームラックル(C形鋼用)



●火災感知器・照明器具等の取り付けに使用します。

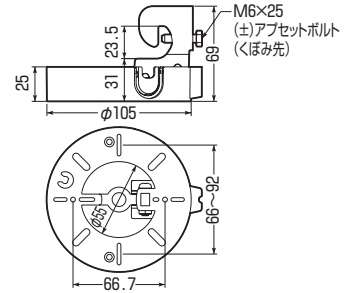


CD・PF管 16用
ノックアウト



※推奨ボルト締付けトルク

→ 1.497頁



■電気亜鉛めっき仕様(金属部) RoHS対応

品番	適合寸法(A)	入数	最小入数	希望小売価格(税抜)
SM-3	C形鋼(ツバ15～20mm)	20	1	1,140

●溶融めっき仕様も受注品として承ります。品番末尾にDを付けてご注文ください。