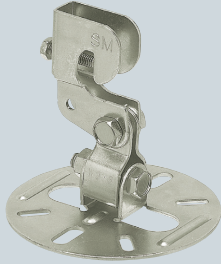


ビームラックル(C形鋼用)

金属製丸形フランジ付

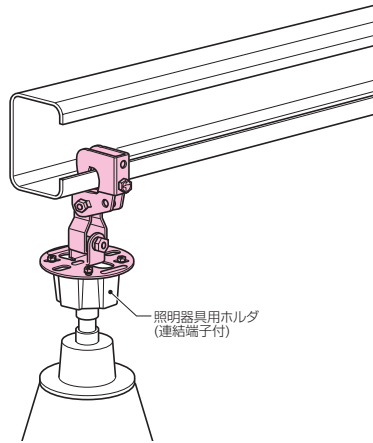


(適合寸法)

C形鋼

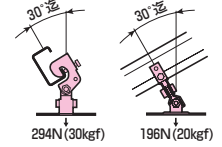


- 高天井用の照明器具の取り付けに使用します。
- 30°勾配まで調整可能です。

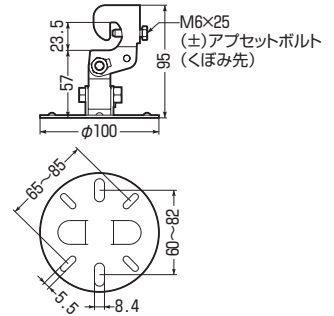


許容静荷重

30°まで角度調整ができます。



※推奨ボルト締付けトルク 1497頁



■電気亜鉛めっき仕様 RoHS対応

| 品番 | 適合寸法(A) | 入数 | 最小入数 | 希望小売価格(税抜) |
|--------------|----------------|----|------|------------|
| SM-11 | C形鋼(ツバ15~20mm) | 50 | 1 | 1,600 |