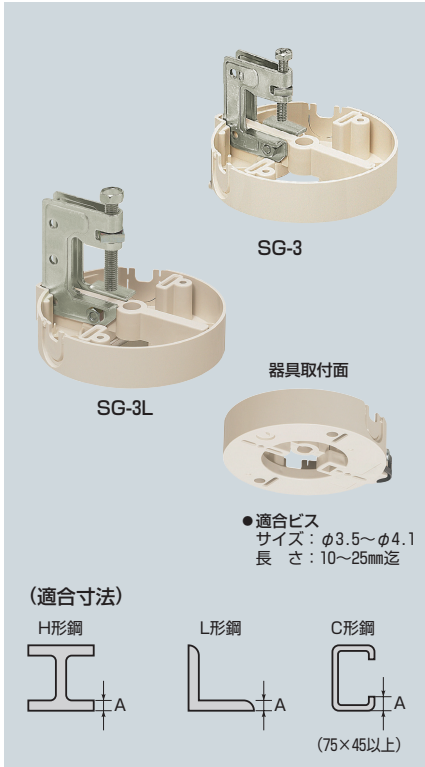
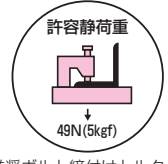
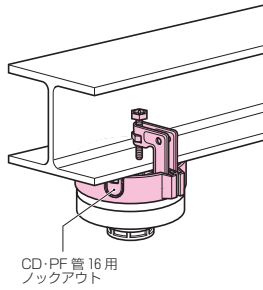


ビームラックル(H・L・C形鋼用)



●火災感知器・照明器具等の取り付けに使用します。



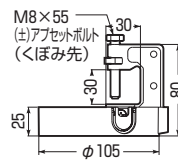
※推奨ボルト締付けトルク

➡ 1497頁

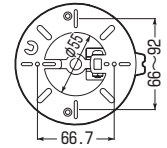
■SG-3



■SG-3L



■共通フランジ寸法



■電気亜鉛めっき仕様 (金属部) RoHS対応

品番	適合寸法(A)	入数	最小入数	希望小売価格(税抜)
SG-3	H・L形鋼(鋼材厚20mm迄) C形鋼(ツリ20mm迄)	20	1	1,140
SG-3L	H・L形鋼(鋼材厚30mm迄) C形鋼(ツリ30mm迄)	50	1	1,210

●SG-3の溶融めっき仕様も受注品として承ります。品番末尾にDを付けてご注文ください。