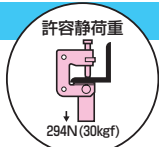
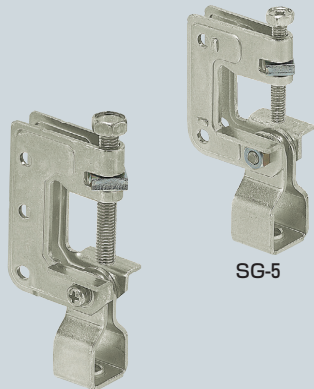


# ビームラックル(H・L・C形鋼用)

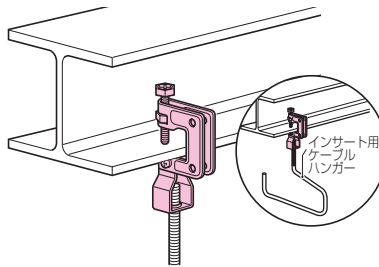


- 吊りボルトを使用し、ラック・ダクト等の支持に使用します。
- インサート用ケーブルハンガーと組み合わせることにより、ケーブル支持に使用できます。

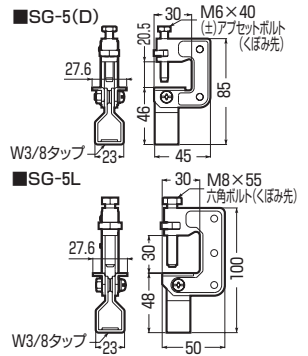


SG-5

SG-5L

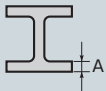


※推奨ボルト締付けトルク [▶1497頁](#)



(適合寸法)

H形鋼



L形鋼



C形鋼



(75×45以上)

## ■電気亜鉛めっき仕様 RoHS対応

適合ボルト	品番	適合寸法(A)	入数	取入れ数	希望小売価格(税抜)
W3/8	<b>SG-5</b>	H・L形鋼(鋼材厚20mm迄) C形鋼(ツバ20mm迄)	100	10	500
	<b>SG-5L</b>	H・L形鋼(鋼材厚30mm迄) C形鋼(ツバ30mm迄)	100	10	640

## ■溶融めっき仕様 ※ボルトはステンレスをご使用ください。

適合ボルト	品番	適合寸法(A)	入数	取入れ数	希望小売価格(税抜)
W3/8	<b>SG-5D</b>	H・L形鋼(鋼材厚20mm迄) C形鋼(ツバ20mm迄)	100	10	730