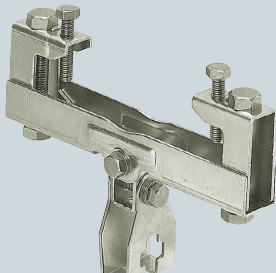


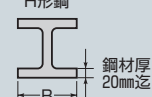
# ビームラックル(H形鋼・C形鋼組合せ用)



ゆるみ止めが必要です。  
市販のナットを2つ  
使用してください。


(適合寸法)

H形鋼



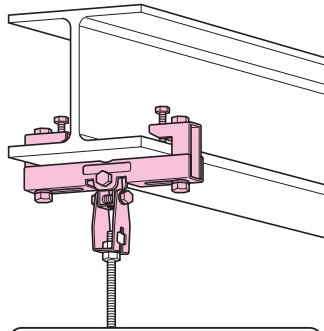
鋼材厚  
20mm迄

C形鋼組合せ



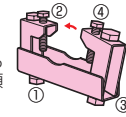
ツバ  
20mm迄  
(75×45以上)

- 吊りボルトを下げ、ラック・ダクト等の支持に使用します。
- 角度調整ができます。

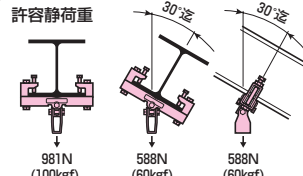


**取付手順**

- ①のボルトを固定し、鋼材に取り付けてから
- ②、③、④のボルトを順に固定してください。

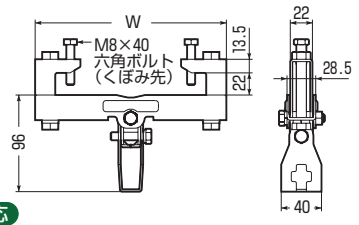


許容静荷重



981N (100kgf)  
588N (60kgf)  
588N (60kgf)

※推奨ボルト締付けトルク → 1497頁



## ■電気亜鉛めっき仕様 RoHS対応

適合ボルト	品番	適合鋼材幅(B)	W	入数	最小入数	希望小売価格(税抜)
W3/8	<b>SGB-10-3</b>	60~105mm	140	30	1	1,710
	<b>SGB-15-3</b>	90~155mm	190	20	1	1,920
	<b>SGB-20-3</b>	140~205mm	240	20	1	2,190
W1/2	<b>SGB-10-4</b>	60~105mm	140	30	1	1,780
	<b>SGB-15-4</b>	90~155mm	190	20	1	2,030
	<b>SGB-20-4</b>	140~205mm	240	20	1	2,260