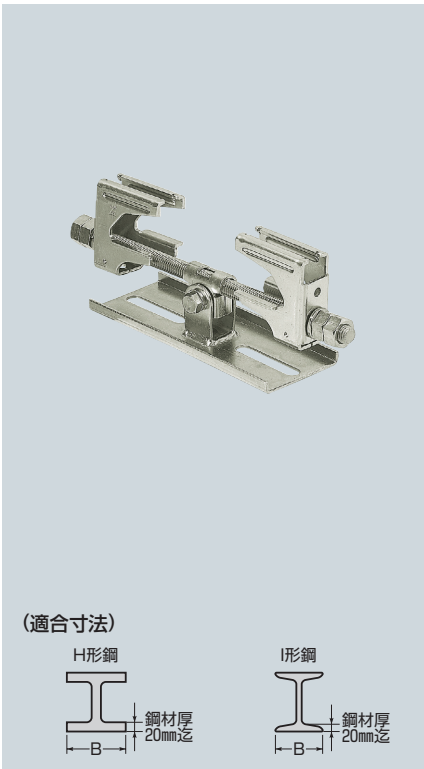
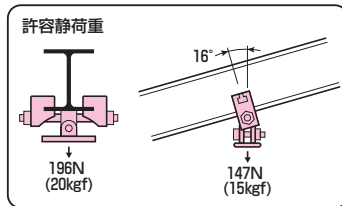
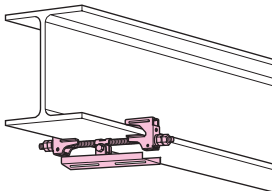


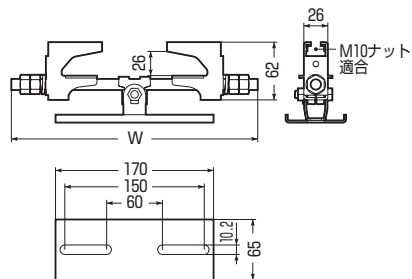
ビームラックル(H・I形鋼用)



●高天井用の照明器具、拡声器等の取り付けに使用します。



※推奨ボルト締付けトルク → 1497頁



■電気亜鉛めっき仕様 RoHS対応

品番	適合鋼材幅(B)	W	入数	希望小売価格(税抜)
SGHS-15	90~150mm	250	1	4,060
SGHS-20	150~200mm	320	1	4,240