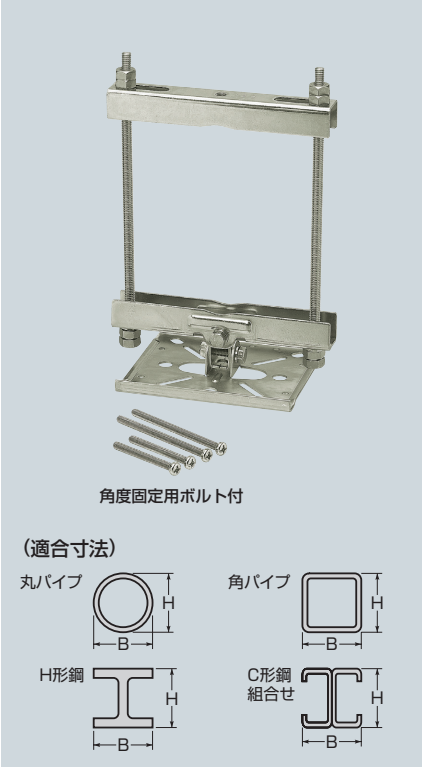
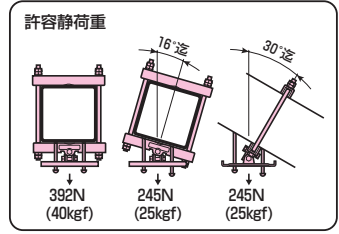
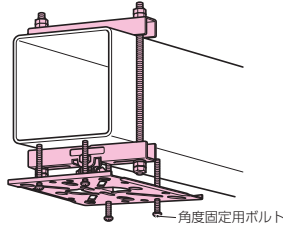


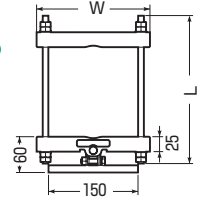
ビームラックル(角・丸パイプ・H形鋼・C形鋼組合せ用)



●高天井用の照明器具、防爆形照明器具、拡声器等の取り付けに使用します。

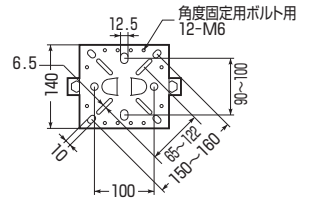
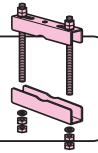


※推奨ボルト締付けトルク
➡1497頁



取付手順

片側を予めナットで挟んで固定しておく、作業が容易です。



■電気亜鉛めっき仕様 RoHS対応

品番	適合鋼材幅(B)	適合鋼材高さ(H)	W	L	入数	最小数	希望小売価格(税抜)
SGPK-10	60~105mm	100mm以下	140	190	15	1	4,860
SGPK-15	90~155mm	150mm以下	190	240	15	1	5,240
SGPK-20	140~205mm	200mm以下	240	290	10	1	5,700