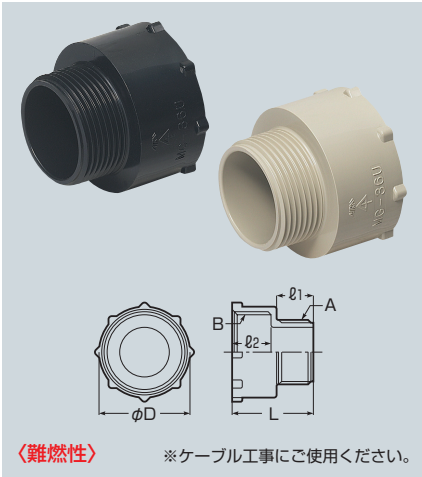
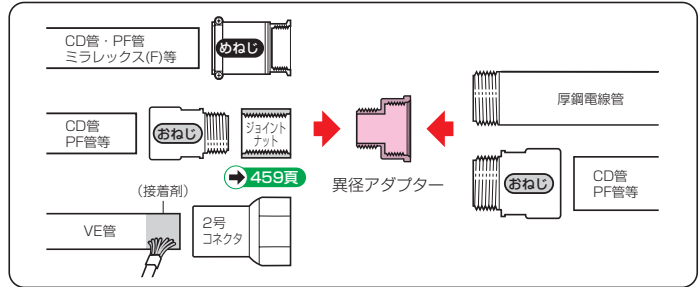


異径アダプター (厚鋼用サイズアップ)



●1サイズ上の厚鋼電線管等の接続に使用します。

〈接続例〉



※その他、異径接続にも使用できます。 → 13頁

品番		受け口ねじの呼び		φD	L	ℓ ₁	ℓ ₂	入数	希望小売価格(税抜)
黒	ベージュ	A(おねじ)	B(めねじ)						
MG-16SU	MG-16SUJ	CTG16(G1/2)	CTG22(G3/4)	31	30	13	14.5	1	360
MG-22U	MG-22UJ	CTG22(G3/4)	CTG28(G1)	38	36.7	13.7	20	1	400
MG-28U	MG-28UJ	CTG28(G1)	CTG36(G1 1/4)	47	41.7	18.7	20	1	520
MG-36U	MG-36UJ	CTG36(G1 1/4)	CTG42(G1 1/2)	57	48.7	19.7	25	1	560
MG-42U	MG-42UJ	CTG42(G1 1/2)	CTG54(G2)	65	57.7	24.7	29	1	720
MG-54U	MG-54UJ	CTG54(G2)	CTG70(G2 1/2)	83	66.7	28.7	34	1	1,050
MG-70U	—	CTG70(G2 1/2)	CTG82(G3)	96	74	34	37	1	1,280
MG-82U	—	CTG82(G3)	CTG92(G3 1/2)	111	76	36	37	1	1,680
MG-82UU	—	CTG82(G3)	CTG104(G4)	123.7	77	36	37	1	2,690