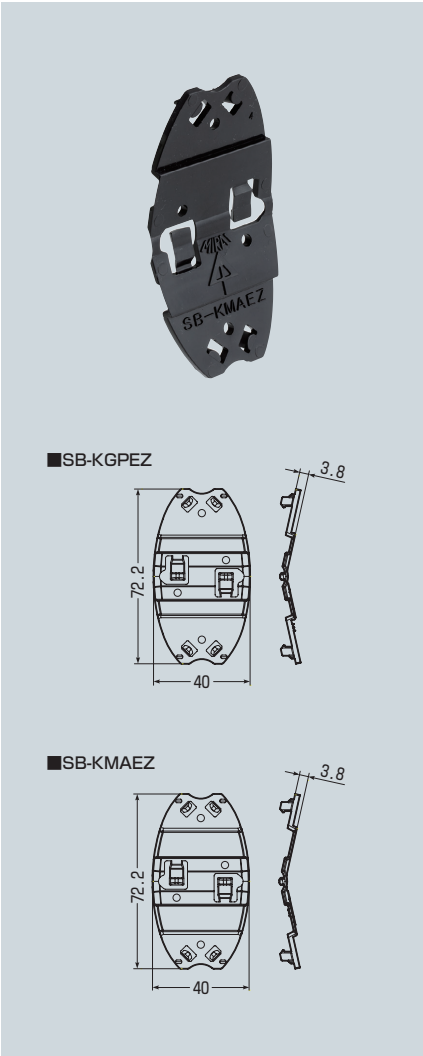
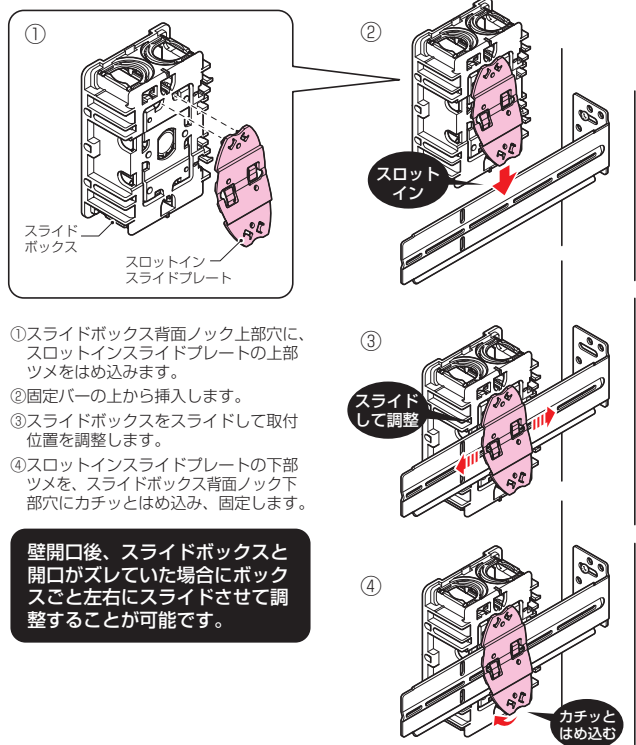


スロットインスライドプレート®



- 調整固定バーにスライドボックスを取り付けるプレートです。
- ボックスの位置決め、施工後の位置修正が容易です。



- ①スライドボックス背面ノック上部穴に、スロットインスライドプレートの上側ツメをはめ込みます。
- ②固定バーの上から挿入します。
- ③スライドボックスをスライドして取付位置を調整します。
- ④スロットインスライドプレートの下側ツメを、スライドボックス背面ノック下部穴にカチッととはめ込み、固定します。

壁開口後、スライドボックスと開口がズれていた場合にボックスごと左右にスライドさせて調整することが可能です。

品番	適合ボックス	適合固定バー	入数	希望小売価格(税抜)
SB-KGPEZ	当社スライドボックス (背面ノック付)	KGP-130・KGP-188・ KGP-230・KGP-230SB	10	140

■軽間シリーズ用

品番	適合ボックス	適合固定バー	入数	希望小売価格(税抜)
SB-KMAEZ	当社スライドボックス (背面ノック付)	KGP-KMA36(W) KGP-KMA45(W)	10	140