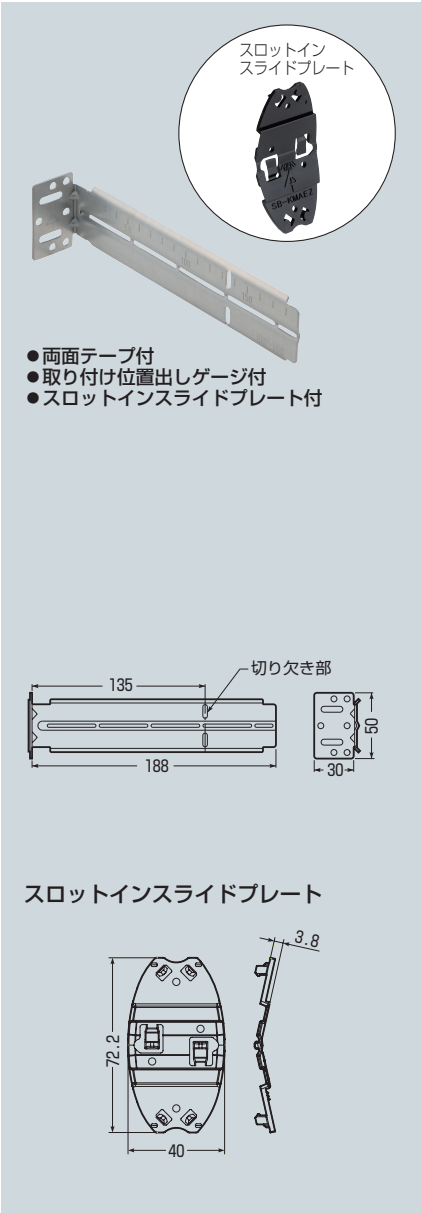
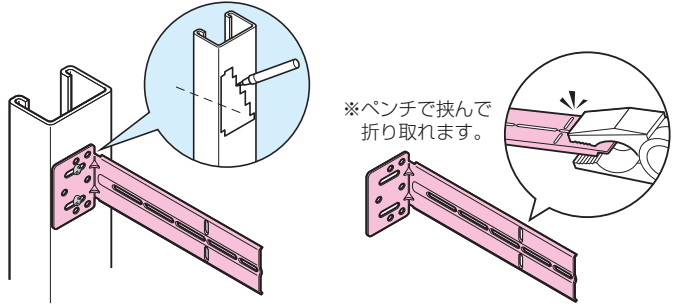


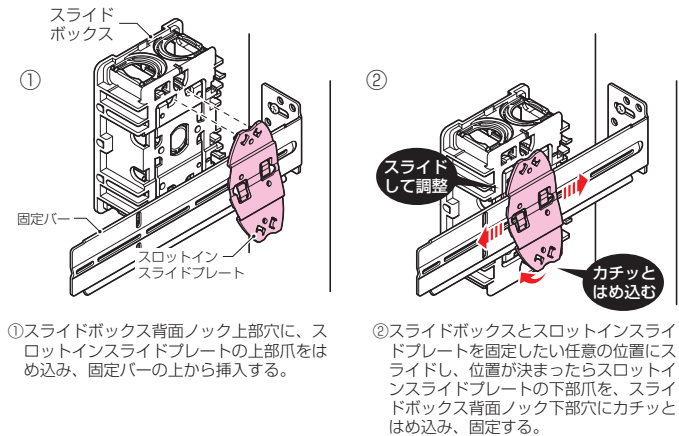
## 軽量間仕切り用 調整固定バー(スロットインスライドプレート付)



- 軽量間仕切り壁へのボックスの取り付けに使用します。
- 軽量間柱の種類やサイズごとに付属品を買い揃える必要がなく、これ1本でボックスを取り付けることができます。(下記適合表をご参照ください。)
- 片面取り付けで、間柱間隔が狭い箇所等にボックスを取り付ける場合に便利です。(切断しても使用できます。)
- 両面テープ付ですから仮止めができて軽量間柱への取り付けが簡単です。
- スライドボックスの固定に使用し、壁開口とボックスがズレた場合に左右にスライドして調整することが可能なスロットインスライドプレート付です。



### ■スロットインスライドプレートの施工



品番	適合軽量間柱	適合ボックス	入数	希望小売価格(税抜)
KGP-188E22	●角スタッド ●C型スタッド	当社スライドボックス(背面ノック付)	10	480

### 取り付け適合表

○：取り付け可能。 ×：取り付け不可。

×は、調整固定バー本体の厚み(4mm)及び開口軽量間柱開口側の折り返し部の厚みにより取り付けできません。

※以下の表は開口軽量間柱開口側の折り返しを8mmとして計算してあります。

スライドボックス (背面ノック付) 種類	総深さ (H)	軽量間柱の背面側								開口軽量間柱の開口側							
		軽量形鋼サイズ(W)								軽量形鋼サイズ(W)							
		35	40	45	50	65	75	90	100	35	40	45	50	65	75	90	100
スライドボックス(浅形)	28	○	○	○	○	○	○	○	○	×	×	○	○	○	○	○	○
スライドボックス	36	—	○	○	○	○	○	○	○	—	×	×	○	○	○	○	○
スライドボックス(深形)	45	—	—	—	○	○	○	○	○	—	—	—	×	○	○	○	○