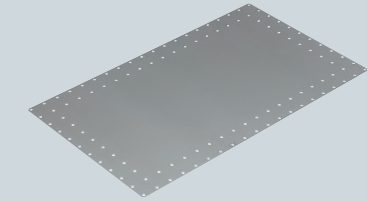


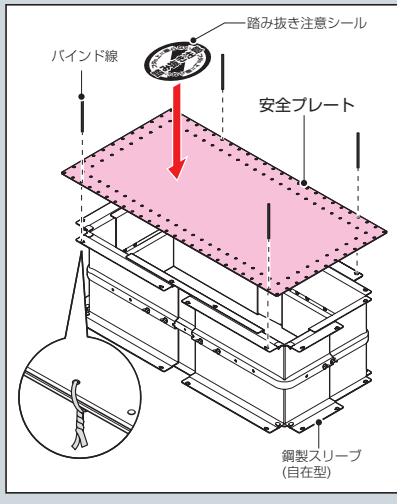
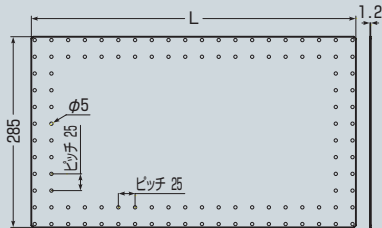
鋼製スリーブ(自在型) 安全プレート

鋼製スリーブ(自在型)用



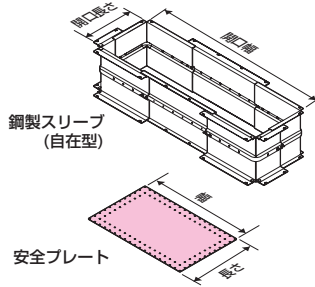
厚さ:1.2mm

- ・バインド線(150mm) ×4本付
- ・踏み抜き注意シール×1枚付



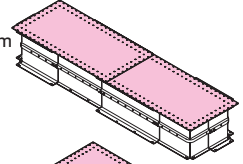
●コンクリート打設時の鋼製スリーブ(自在型)内側の汚れ防止と、開口後の落下防止用蓋として使用します。

■鋼製スリーブ(自在型)開口別、安全プレート必要枚数

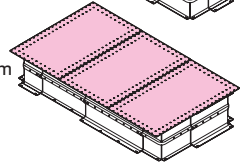


●3サイズの安全プレートの幅と長さを鋼製スリーブの開口に合わせて取り付けてください。
 ※開口長さ200・250mmではない場合、安全プレートの幅側を開口長さに合わせて取り付けてください。
 ※開口長さ600mm以上の場合には安全プレートをずらして重ね付けし、堅牢に固定してご使用ください。

開口長さ
200・250mm
の場合



開口長さ
200・250mm
ではない場合



品番	長さ × 幅
TK-JKSAP30	285 × 385
TK-JKSAP40	285 × 485
TK-JKSAP50	285 × 585

開口長さ200・250mmの場合の必要枚数

品番	開口幅(mm)						
	300・350	400・450	500・550	600~700	750~900	950~1100	1150~1300
TK-JKSAP30	1	—	—	2	—	—	1
TK-JKSAP40	—	1	—	—	2	—	2
TK-JKSAP50	—	—	1	—	—	2	—

開口長さ300・350mmの場合の必要枚数

品番	開口幅(mm)				
	300~500	550~750	800~1000	1050~1250	1300
TK-JKSAP30	2	3	4	5	6

開口長さ400・450mmの場合の必要枚数

品番	開口幅(mm)				
	300~500	550~750	800~1000	1050~1250	1300
TK-JKSAP40	2	3	4	5	6

開口長さ500・550mmの場合の必要枚数

品番	開口幅(mm)				
	300~500	550~750	800~1000	1050~1250	1300
TK-JKSAP50	2	3	4	5	6

品番	適合	L	入数	希望小売価格(税抜)
TK-JKSAP30	TK-JKS3020、TK-JKS5020、TK-JKS8520、TK-JKS12020	385	1	4,860
TK-JKSAP40		485	1	5,060
TK-JKSAP50		585	1	5,260