

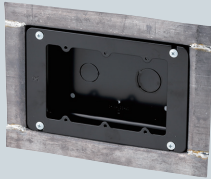
# X線防護用埋込スイッチボックス (鉄製セーリスボックス)

PS (ボックス)

- 電着塗装(色：黒)
- 平塗代カバー付

■鉛ボード用・4方出

3個用

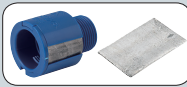


OF-3NFXP4-1

鉛当量：2.0mm 重量：2.3kg

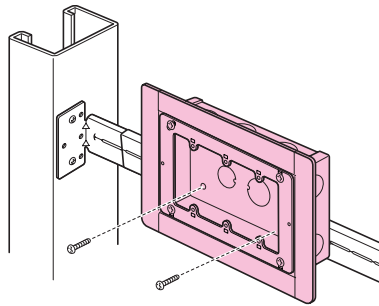
OF-3NFX34-1

鉛当量：3.0mm 重量：3.1kg

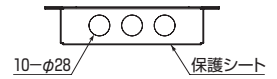
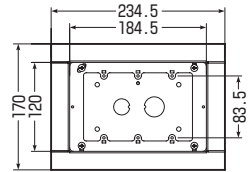


- X線防護用ボックスジョイント×1個付
- 補助鉛テープ×2枚付 (X線が漏洩する恐れのある箇所に使います)

X線防護は医療法により義務付けられております。  
※施工については所轄の保健所の検査があります。



- 軽量間柱にボックス支持部材を取り付け、ボックス底面のスタットバー固定穴よりX線防護用スイッチボックスをねじ止め固定します。



鉛当量	品番	呼び	ノックアウト	入数	希望小売価格(税抜)
2.0mm	OF-3NFXP4-1	3個用	22-22-22(25-25-25)×2 22-22(25-25)×2	1	17,900
3.0mm	OF-3NFX34-1	3個用	22-22-22(25-25-25)×2 22-22(25-25)×2	1	26,800