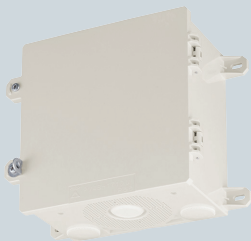
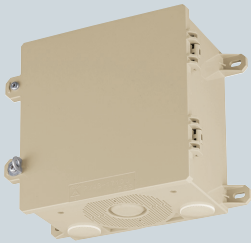
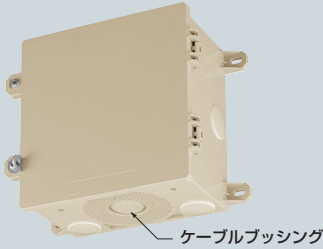


高耐
候性
耐衝撃性
HI

防犯カメラ取付用ねじ付



- 小型防犯カメラ等の取り付けに最適です。
※ボックス下面に取り付けられます。
- カメラを固定したまま蓋を開け、結線作業ができます。
- 屋外での使用に最適なIP65性能！
- ポールにも取り付けられるバンド通し穴。
- 盗難やいたずら防止用のセキュリティねじもあります。 → 1143頁

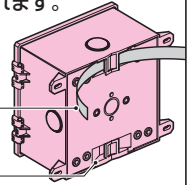
カメラを固定したまま、蓋の開閉ができます。



パワーバンド・ステンレスバンドが直接取り付けられます。

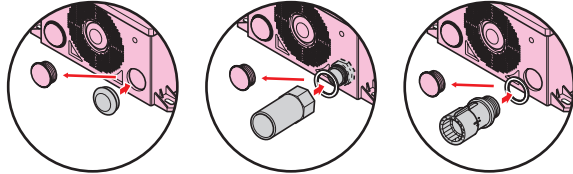
→ 793頁
→ 410頁

バンド
(幅10~20mm)
バンド通し穴



防犯カメラの落下防止用のワイヤーが取り付けられます。

品番：TY2-05F



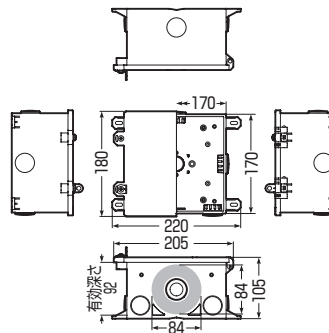
黒系の外壁等にマッチする色もあります。

→ 1190頁

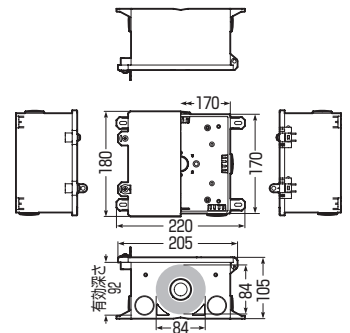


ご注意 重量1kg以下、全長300mm以下、取付フランジφ90以下の器具にご使用ください。

■PV4B-1710U□



■PV4B-1710U1□



品番		適合コネクタ	入数	希望小売価格(税抜)
ベージュ	ミルキーホワイト			
PV4B-1710UJ	PV4B-1710UM	2K-(14,16,22) MFSK-(16,22)GP	1	7,120
PV4B-1710U1J	PV4B-1710U1M	FPK-(16,22)F FPK-(16,22)YP	1	7,120