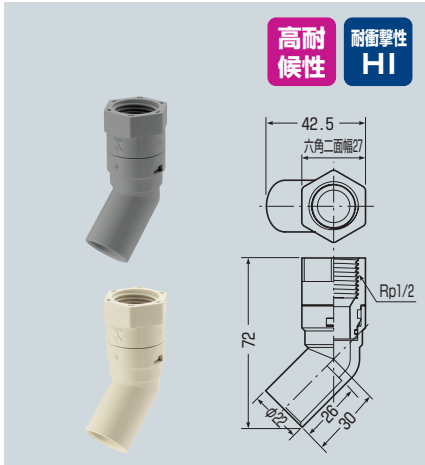


ドレン配管ユニオンアダプター(エルボ45°)

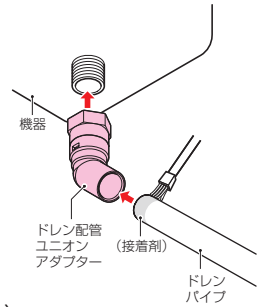


高耐
候性

耐衝撃性
HI

- ドレンパイプと機器の接続に使用します。
- ねじ部がユニオンねじとなっているので樹脂管に接続したままで機器の交換ができます。

- ①機器にアダプターをねじ込みます。
- ②ドレンパイプに接着剤を均一に塗布しアダプターの奥までシッカリ差し込み、接着固定します。



ご注意 給水・給湯・追い焚き配管には使用しないでください。

品番	色	適合ねじ	適合管	入数	最小入数	希望小売価格(税抜)
DA-UN	グレー	G1/2	VP-13・VE-14	50	1	730
DA-UNM	ミルクホワイト	R1/2	DP-14			