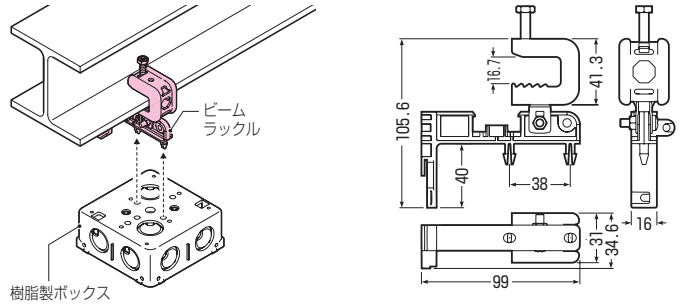


# ビームラックル (H・L形鋼・樹脂ボックス用)



●鋼材に樹脂製アウトレットボックスをワンタッチで取り付けることができます。  
※斜めボックス、断熱カバー付きには使用できません。



**許容静荷重**

19.6N(2kgf)

●組み替えれば、角度調整や取り付け位置の変更もできます。

■電気亜鉛めっき仕様 (金属部) **RoHS対応**

品番	適合寸法(A)	入数	希望小売価格(税抜)
<b>SGKM-6</b>	H・L形鋼(鋼材厚3~16mm迄)	1	660