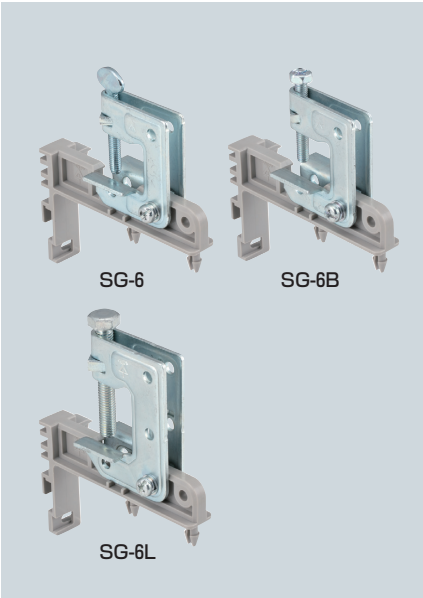
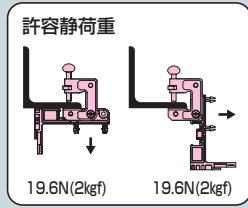


ビームラックル (H・L・C形鋼・樹脂ボックス用)



適合ボックス：
当社樹脂製埋込四角アウトレットボックス
※斜めボックス、断熱カバー付きには使用できません。



※推奨ボルト締付けトルク

▶ 1497頁

(適合寸法)

H形鋼



L形鋼

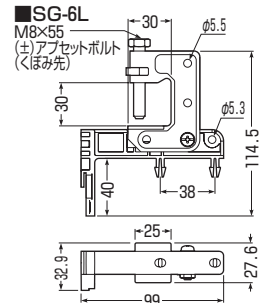
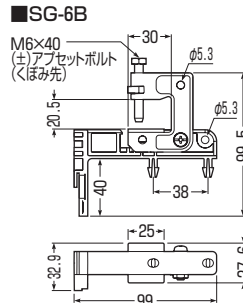
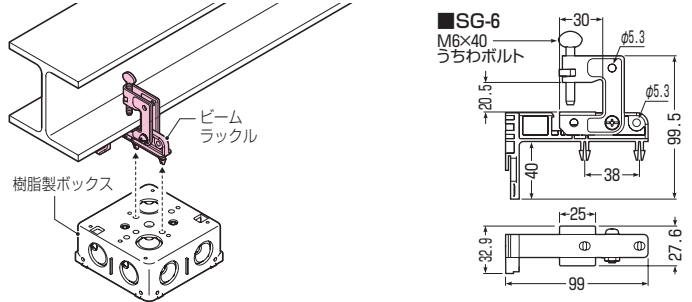


C形鋼

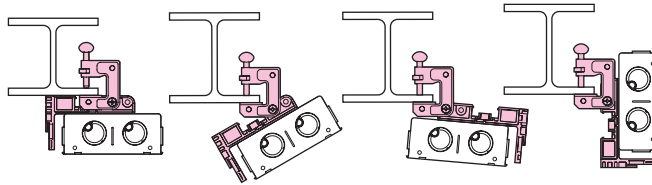


(75×45以上)

●鋼材に樹脂製アウトレットボックスをワンタッチで取り付けることができます。
※斜めボックス、断熱カバー付きには使用できません。



●組み替えれば、角度調整や取り付け位置の変更もできます。



■電気亜鉛めっき仕様 (金属部) **RoHS対応**

品番	適合寸法(A)	入数	希望小売価格(税抜)
SG-6	H・L形鋼(鋼材厚20mm迄) C形鋼(ツリ20mm迄)	1	730
SG-6B	H・L形鋼(鋼材厚20mm迄) C形鋼(ツリ20mm迄)	1	730
SG-6L	H・L形鋼(鋼材厚30mm迄) C形鋼(ツリ30mm迄)	1	780