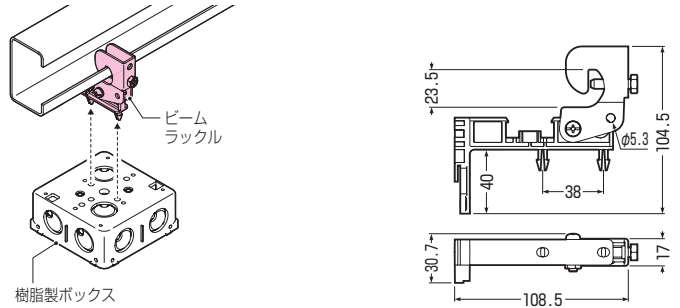


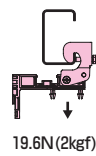
ビームラックル (C形鋼・樹脂ボックス用)



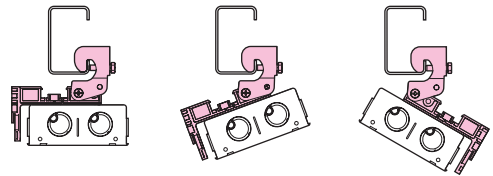
- 鋼材に樹脂製アウトレットボックスをワンタッチで取り付けることができます。
- ※斜めボックス、断熱カバー付きには使用できません。



許容静荷重



●組み替えれば、角度調整や取り付け位置の変更もできます。



※推奨ボルト締付けトルク 1497員

■電気亜鉛めっき仕様(金属部) RoHS対応

品番	適合寸法(A)	入数	希望小売価格(税抜)
SM-6	C形鋼(ツバ15~20mm)	1	730