

X線防護用スライドボックス(鉛レス仕様)

PS (ボックス)

標準品 (深さ36mm)

アルミ
箱付

磁石付

小判穴

ホルソー
穴あけ
対応品

新

鉛当量：2.0mmPb

1ケ用



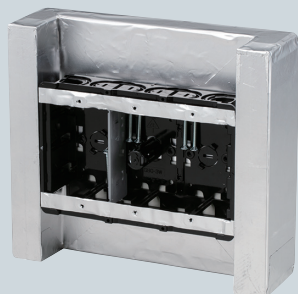
トラスタップンねじ×4本付

2ケ用



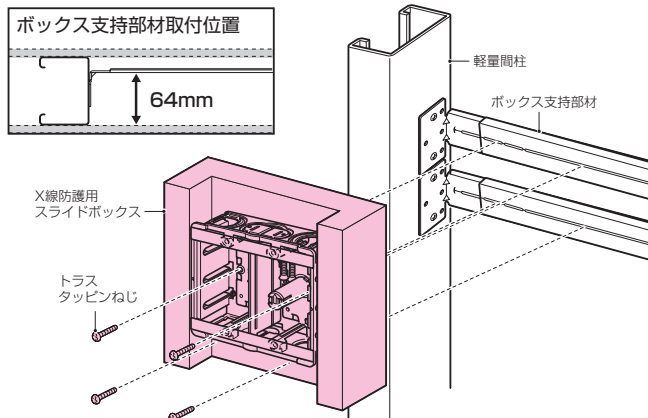
トラスタップンねじ×4本付

3ケ用

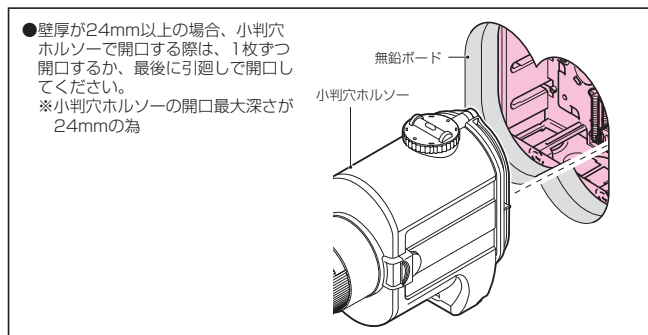


トラスタップンねじ×6本付

- レントゲン室等のX線の遮へいが必要な箇所に使用します。
- 鉛を使用しないX線遮へいボックスの為、無鉛ボードを使用する現場にお勧めです。
- 鉛を使用していないので、安全に取り扱うことができます。

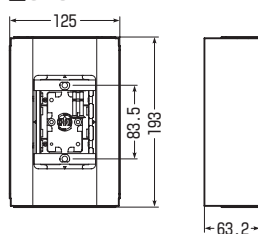


※本製品は重量物の為、ボックス支持具は必要に応じて2本以上の使用をお勧めします。
 ※2本取り付けの場合はつば部を上下ピッタリくっつけて使用してください。(弊社ボックス支持具を使用した場合) → 676頁

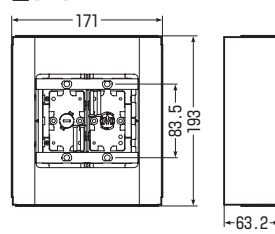


- 壁厚が24mm以上の場合、小判穴ホルソーで開口する際は、1枚ずつ開口するか、最後に引廻して開口してください。
- ※小判穴ホルソーの開口最大深さが24mmの為

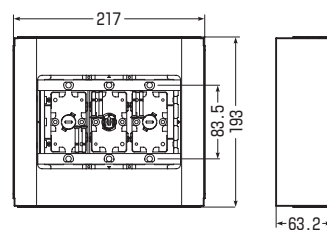
■SBG-XRB



■SBG-WXRB



■SBG-3WXRB



X線防護は医療法により義務付けられております。
 ※施工については所轄の保健所の検査があります。

種類	品番	適合壁厚	重量(kg)	入数	希望小売価格(税抜)
1ケ用	SBG-XRB	75mm以上	2.1	1	14,800
2ケ用	SBG-WXRB		2.6	1	16,600
3ケ用	SBG-3WXRB		3.1	1	18,200