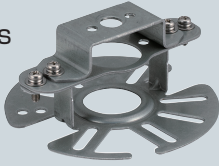


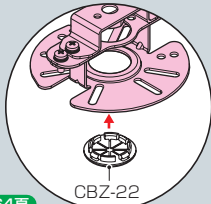
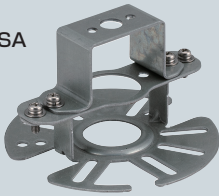
防犯カメラ用プレート



SG-VK1S

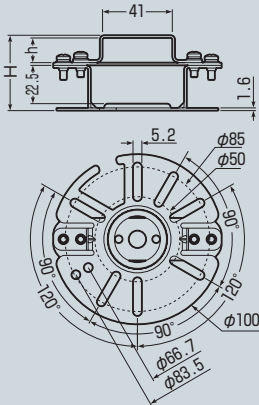


SG-VK1SA

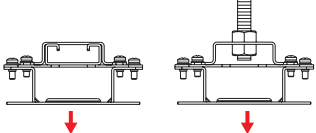


→ 664頁

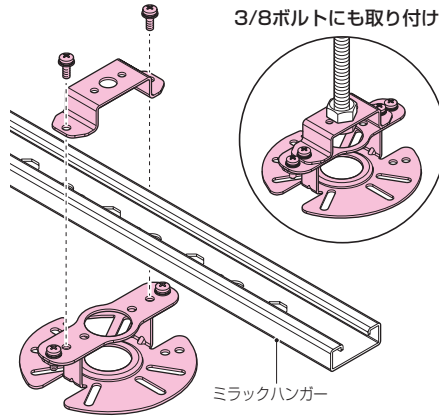
センター通線穴に別売のケーブルブッシング(CBZ-22)の取り付けができケーブルの傷防止ができます。



許容静荷重：98N(10kgf)



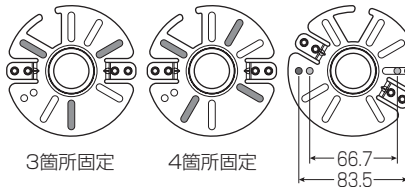
- ミラックハンガー等に防犯カメラ、取付用ボックスを取り付ける場合に使用します。
- 取付ピッチφ50の小型カメラを取り付けることができます。



3/8ボルトにも取り付けできます。

適合

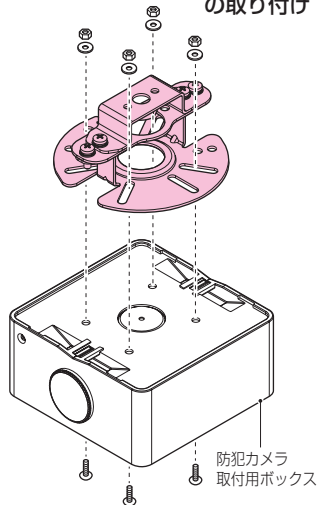
- 防犯カメラ (取付ピッチφ50~φ85mm)
- 感知器等 (取付ピッチ66.7・83.5mm)
- 防犯カメラ取付用ボックス



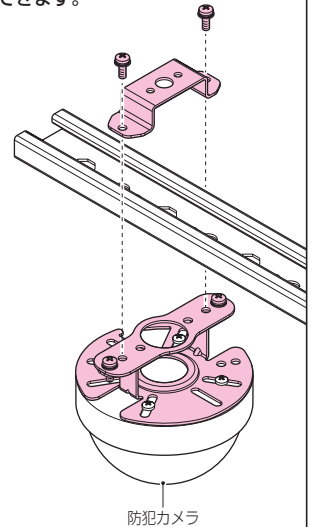
- 長穴の幅 5.2mm
市販のM4もしくはM5ネジとナットで、機器等を挟んで固定する場合に使用

- 長穴の取付ピッチ
最小φ50mm~最大φ85mm
※取り付けは、左記各々プレート図のグレー部を使用します。

防犯カメラ取付用ボックスの取り付け



先に防犯カメラを取り付け、後からミラックハンガーに固定することもできます。



ボックス任意の位置で穴を開け、プレート長穴部を利用して、ボックスを取り付けます。市販のM4もしくはM5ネジとナットで挟んで固定してください。

RoHS対応

品番	適合ミラックハンガー	適合ボルト	H	h	入数	希望小売価格(税抜)
SG-VK1S	40×15	W3/8	44.3	14.5		
SG-VK1SA	40×30		59.3	29.5		