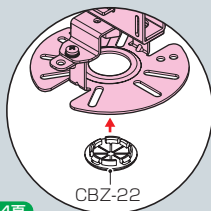
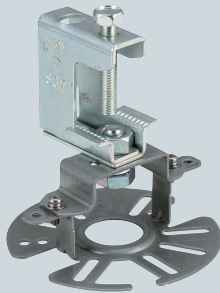
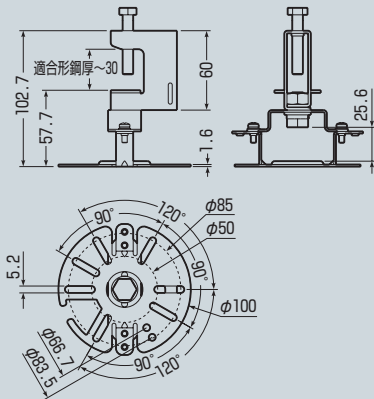


ビームラックル(H・L形鋼用)

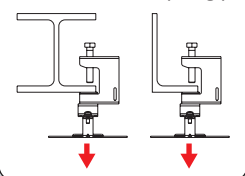


▶ 664頁

センター通線穴に別売のケーブルブッシング(CBZ-22)の取り付けができケーブルの傷防止ができます。



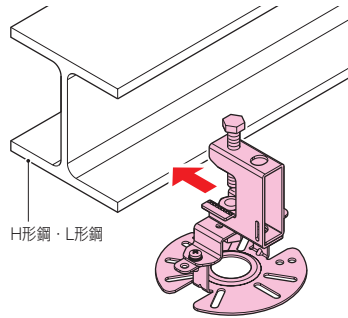
許容静荷重：98N(10kgf)



(適合寸法)

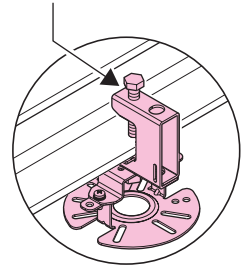


- H・L形鋼に防犯カメラ、取付用ボックスを取り付ける場合に使用します。
- 取付ピッチφ50の小型カメラを取り付けることができます。



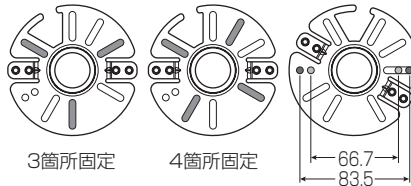
H形鋼・L形鋼

※推奨ボルト締付けトルク：
5.88N・m (60kgf・cm)



適合

- 防犯カメラ (取付ピッチφ50~φ85mm)
- 感知器等 (取付ピッチ66.7・83.5mm)
- 防犯カメラ取付用ボックス



3箇所固定

4箇所固定

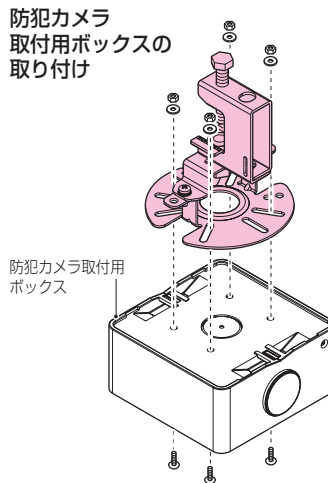
66.7
83.5

- 長穴の幅 5.2mm
市販のM4もしくはM5ネジとナットで、機器等を挟んで固定する場合は使用

- 長穴の取付ピッチ
最小φ50mm~最大φ85mm

※取り付けは、左記各々プレート図のグレー部を使用します。

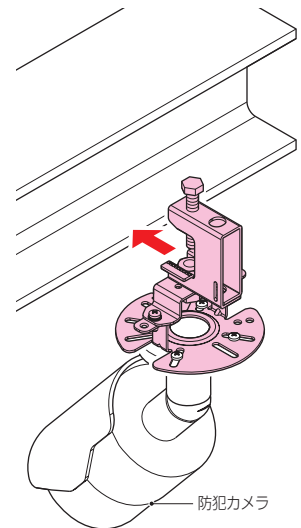
防犯カメラ 取付用ボックスの 取り付け



防犯カメラ取付
ボックス

ボックス任意の位置で穴を開け、プレート長穴部を利用して、ボックスを取り付けます。
市販のM4もしくはM5ネジとナットで挟んで固定してください。

防犯カメラ等の取り付け



防犯カメラ

RoHS対応

品番	適合寸法(A)	入数	希望小売価格(税抜)
SGM-VK1S	H・L形鋼(鋼材厚30mm迄)		