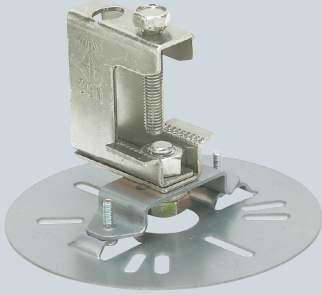
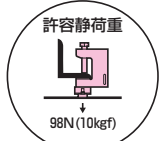
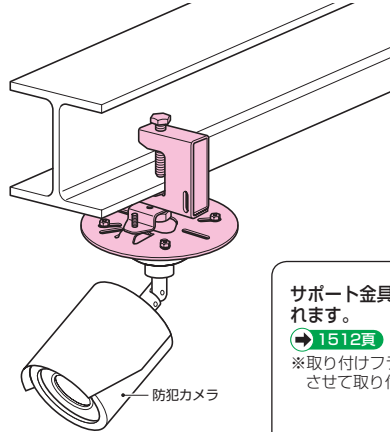


# ビームラックル(H・L形鋼用)



●防犯カメラや照明器具、誘導灯の取り付けに使用します。



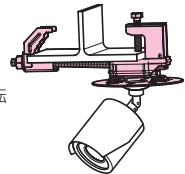
※推奨ボルト締付けトルク

→ 1497頁

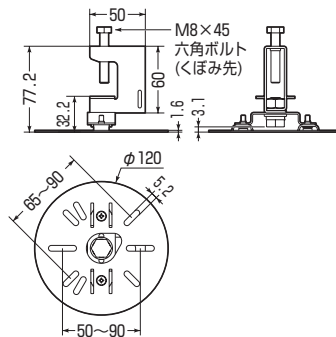
サポート金具が取り付けられます。

→ 1512頁 SGMH

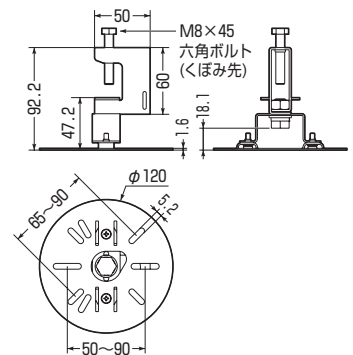
※取り付けフランジを90°回転させて取り付けます。



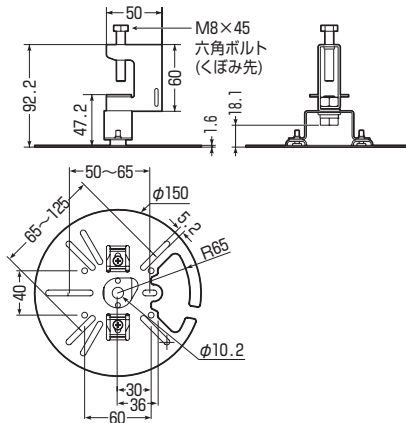
## ■SGM-VK1



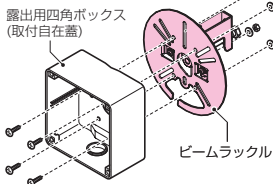
## ■SGM-VK1A(D)



## ■SGM-VK1A(LD)



●SGM-VK1A(L)は、防犯カメラ取付用ボックスも取り付けられます。



適合ボックス

PV4B-ANF□・PV4B-ANF1□  
PV4B-BLNF□・PV4B-BLNF1□  
PV4B-1306F□

防犯カメラの落下防止用のワイヤーもあります。



TY2-05F → 1601頁

## ■電気垂鉛めつき仕様 RoHS対応

品番	適合寸法(A)	入数	希望小売価格(税抜)
SGM-VK1	H・L形鋼(鋼材厚30mm迄)	1	1,210
SGM-VK1A		1	1,390
SGM-VK1A(L)		1	1,730

## 予 ■溶融めつき仕様

品番	適合寸法(A)	入数	希望小売価格(税抜)
SGM-VK1AD	H・L形鋼(鋼材厚30mm迄)		
SGM-VK1ALD			

(適合寸法)

