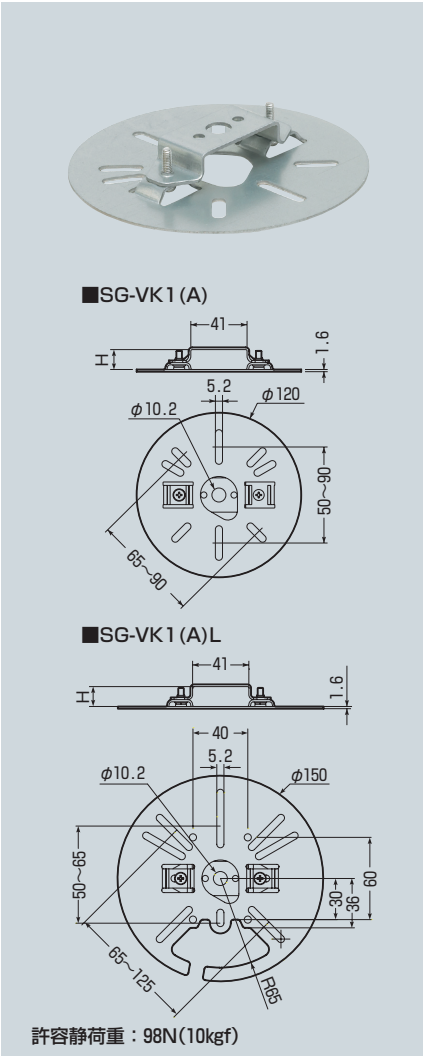
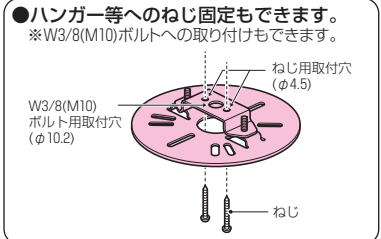
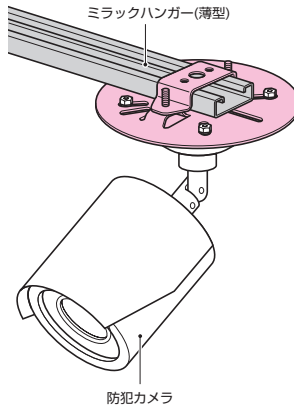


# 防犯カメラ用プレート



●ミラックハンガー、形鋼金具、ボールバンドを使用して、建物や電柱等へ防犯カメラを取り付ける場合に使用します。



## ■高耐食めっき鋼板 RoHS対応

フランジ径	品番	適合ミラックハンガー	H	入数	希望小売価格(税抜)
φ120	SG-VK1	40×15	14.5	1	890
	SG-VK1A	40×30	29.5	1	1,030
φ150	SG-VK1L	40×15	14.5	1	1,120
	SG-VK1AL	40×30	29.5	1	1,280